

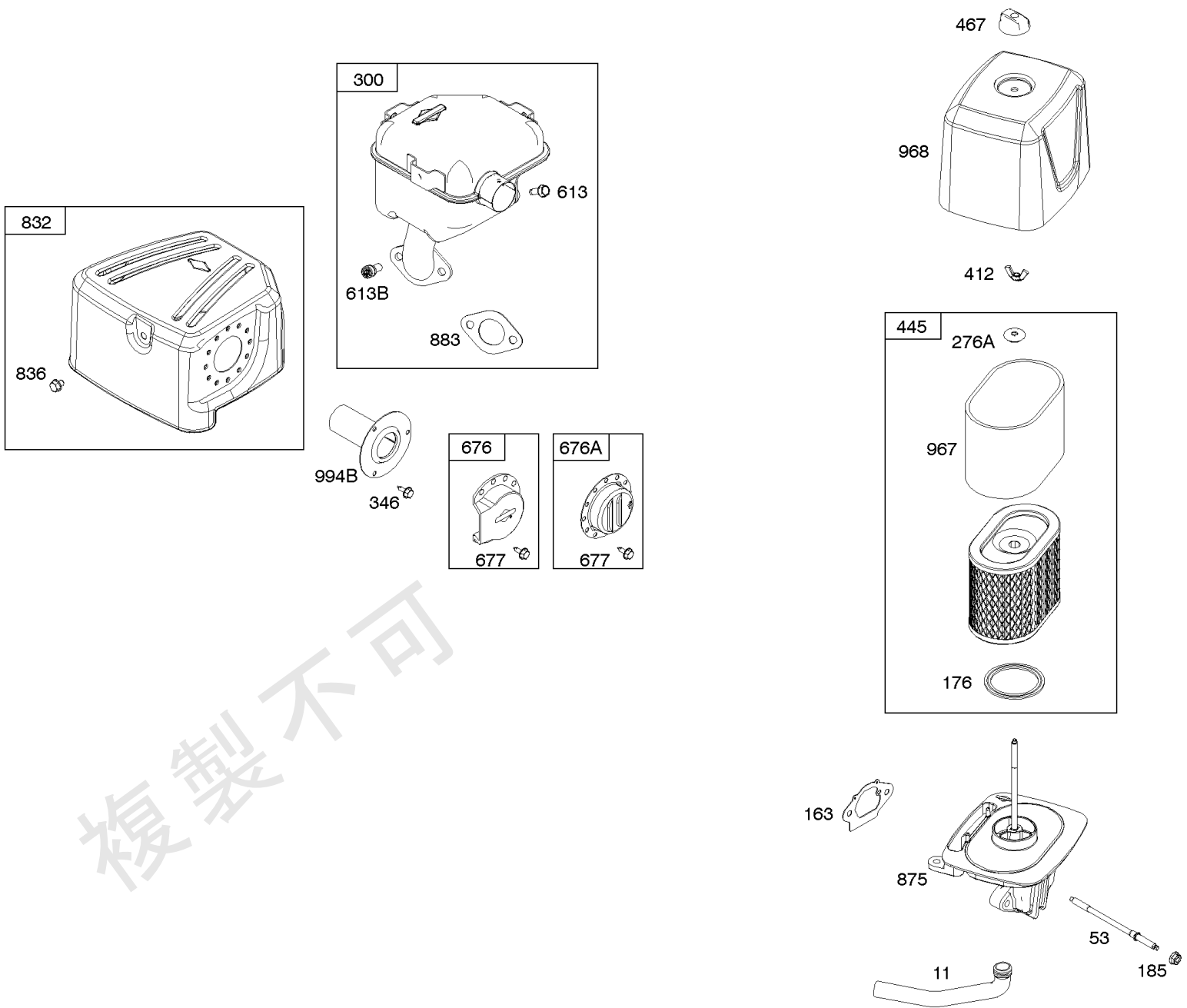


部品表

エンジンモデル番号 19L132-0320-F1

エンジングループ	ページ
Air Cleaner, Exhaust System.	4
Controls, Fuel Supply, Governor Spring.	6
Cylinder Head, Gasket Set – Engine, Gasket Set – Valve.	10
Ignition, Alternator, Electric Starter, Electrical.	12
カムシャフト、クランクケース カバー、クランクシャフト、シリンダー、潤滑、取扱説明書、ピストン/リング/コネクティング キャブレター グループ.	14
ブロワー ハウジング/シュラウド、フライホイール、リコイル スターター.	22
交換用エンジン – 米国 & カナダ.	24

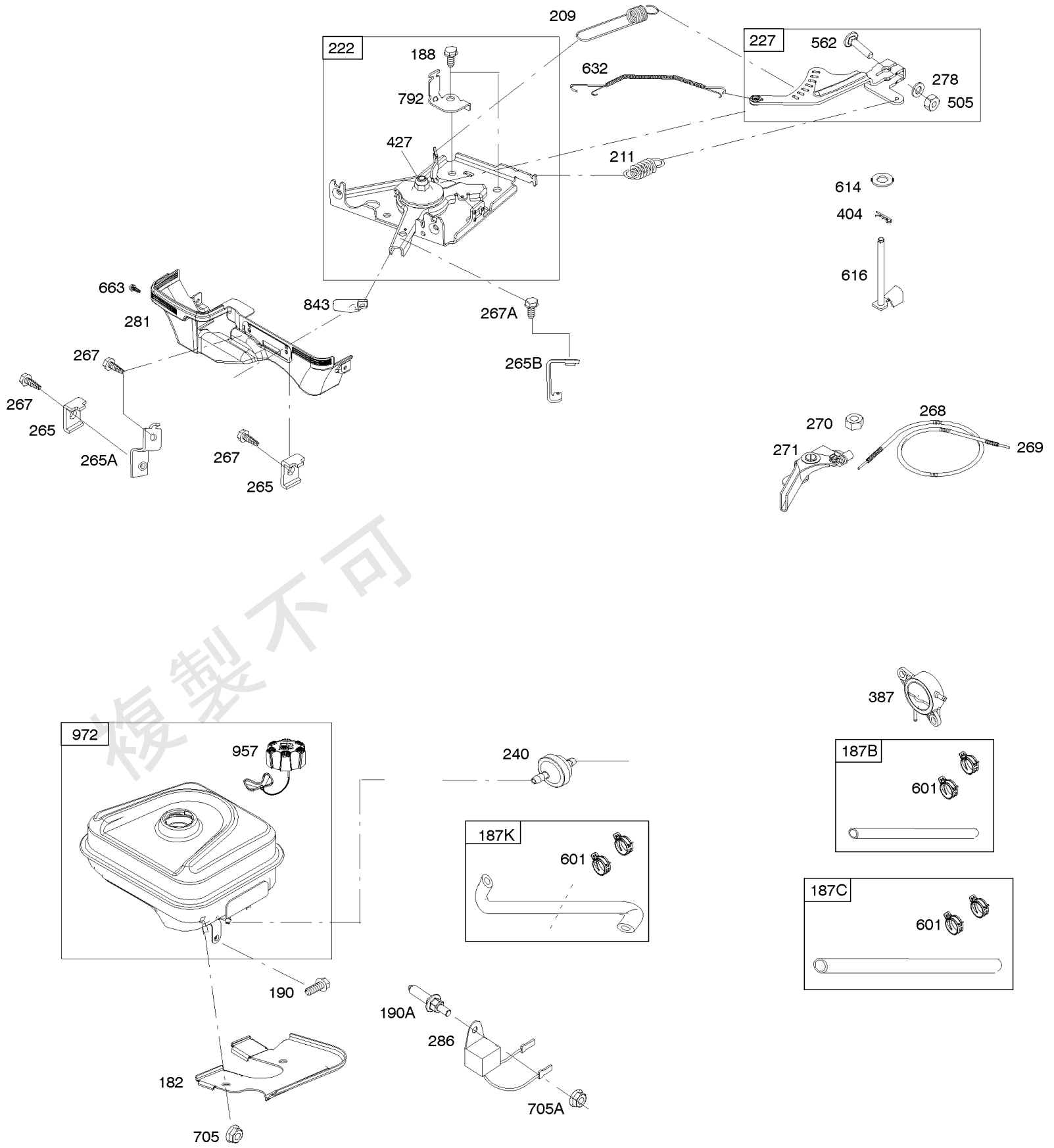
複製不可



複製不可

Air Cleaner, Exhaust System

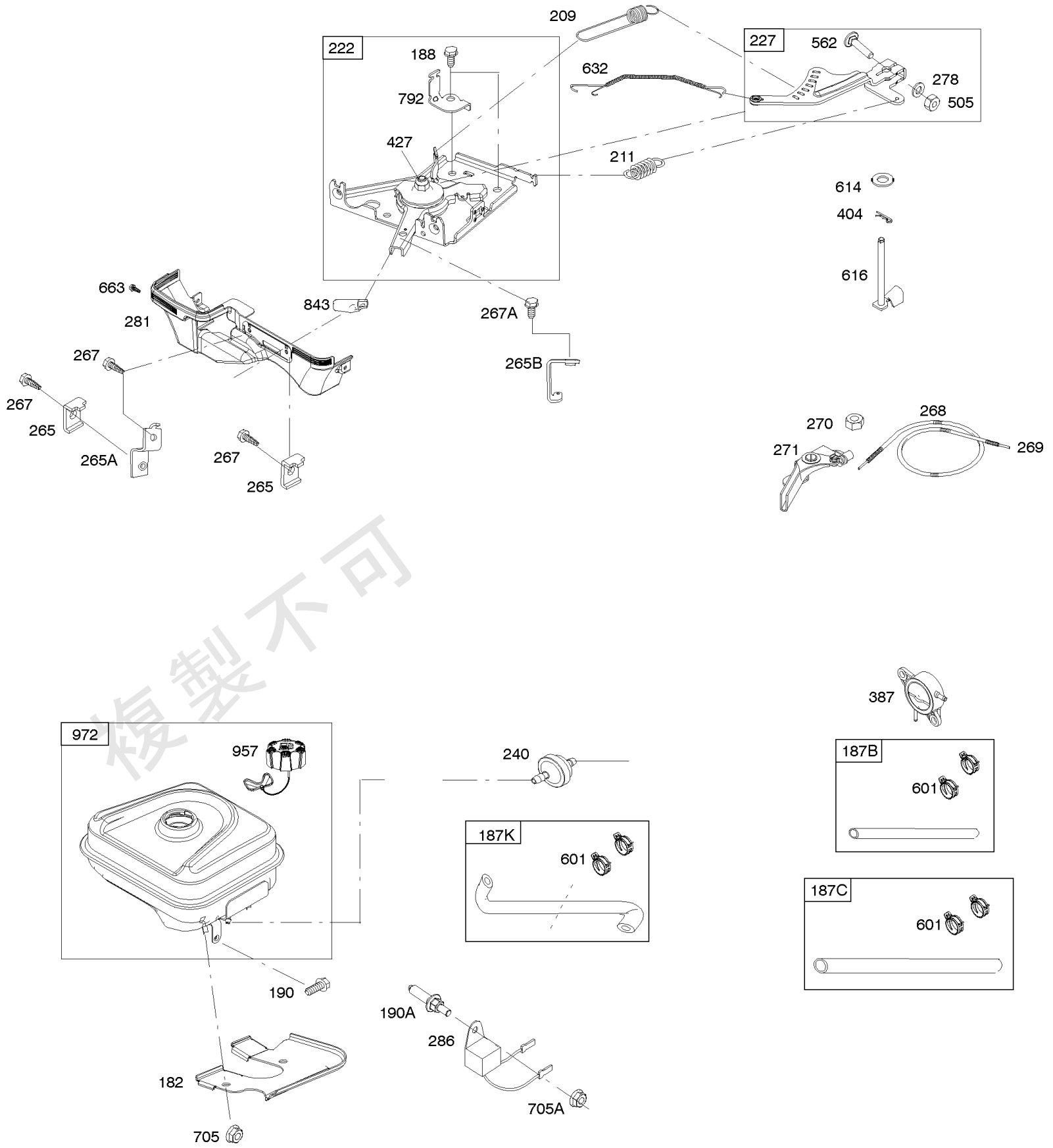
見出し番号	部品番号	数量	説明
11	798964		チューブ、ブリーザー
53	798988		スタッド -(キャブレター)
163	798962		ガスケット、エア クリーナー
176	798965		シール、O-リング -(エアクリーナー ベース)
185	794838		ナット -(エアクリーナー ベース)
186	691764		CONNECTOR-HOSE -(Pulse Line)
276A	798505		ワッシャー、シーリング -(エア クリーナー)
300	593836		マフラー
346	794845		スクリュー -(スパーク アレスター)
412	793443		ナット -(Air Cleaner Cover)
445	797032		フィルター、A/Cカートリッジ
467	691985		ノブ、エア クリーナー カバー
613	794846		スクリュー -(マフラー)
613B	794844		スクリュー -(マフラー)
676	796956		デフレクター、マフラー
676A	795336		デフレクター、マフラー -(Louvered)
677	794845		スクリュー -(マフラー デフレクター)
832	593835		ガード、マフラー
836	593834		スクリュー -(マフラー ガード)
875	798966		ベース、エア クリーナー
883	695398		ガスケット、排気
967	798795		フィルター、プレ クリーナー
968	798963		カバー、エア クリーナー
994B	796399		アレスター、スパーク



複製不可

Controls, Fuel Supply, Governor Spring

見出し番号	部品番号	数量	説明
182	799735		ブラケット、燃料タンク
187B	791766		ライン、燃料 -(必要な長さに切断して使用)
187C	791745		ライン、燃料 -(必要な長さに切断して使用)
187K	799059		ライン、燃料 -(12 Long. Formed Hose)
188	699479		スクリュー -(コントロールブラケット)
190	798496		スクリュー -(燃料タンク)
190A	799725		スクリュー -(Fuel Tank) (Used with Oil Sensor Module)
209	799723		スプリング、ガバナー
211	798960		スプリング、ガバナー アイドル
222	798478		ブラケット、コントロール
227	799049		レバー、ガバナーコントロール
240	394358S		フィルター、燃料
265	691024		クランプ、ケーシング
265A	591740		クランプ、ケーシング
265B	591741		クランプ、ケーシング
267	699492		スクリュー -(ケーシング クランプ)
267A	699228		スクリュー -(ケーシング クランプ)
268	691025		ケーシング、コントロールワイヤー -(必要な長さに切断して使用)
269	691026		ワイヤー、コントロール -(必要な長さに切断して使用)
270	691027		ナット -(コントロールワイヤー ケーシング)
271	691028		レバー、コントロール
278	798196		ワッシャー -(ガバナーコントロールレバー)
281	798961		パネル、コントロール
286	594800		MODULE, Oil Sensor -Used After Code Date 15042700
286	798796		MODULE, Oil Sensor -Used Before Code Date 15042800
404	795759		ワッシャー -(ガバナー クランク)
427	798458		ナット -(コントロールブラケット)
505	793515		ナット -(ガバナーコントロールレバー)
562	798197		ボルト -(ガバナーコントロールレバー)
601	791850		クランプ、ホース
614	691620		ピン、コッター -(ガバナー クランク)
616	795758		クランク、ガバナー
632	799083		スプリング/リンク、メカニカル ガバナー
663	699492		スクリュー -(コントロールパネル)
705	690941		ナット -(燃料タンク)
705A	794838		ナット -(Fuel Tank) (Used with Oil Sensor Module)

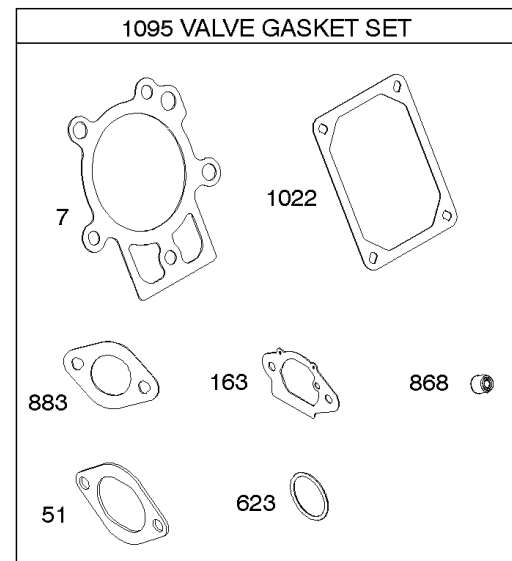
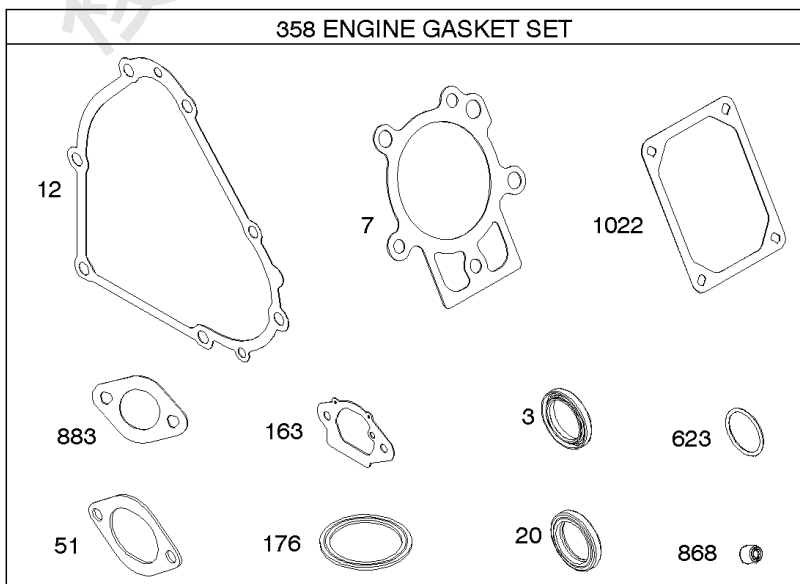
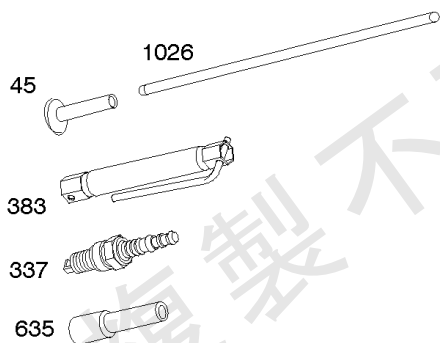
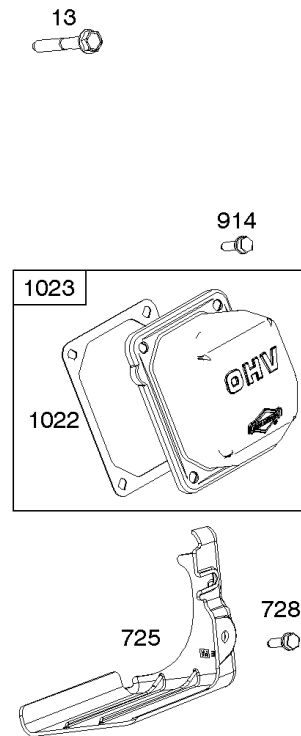
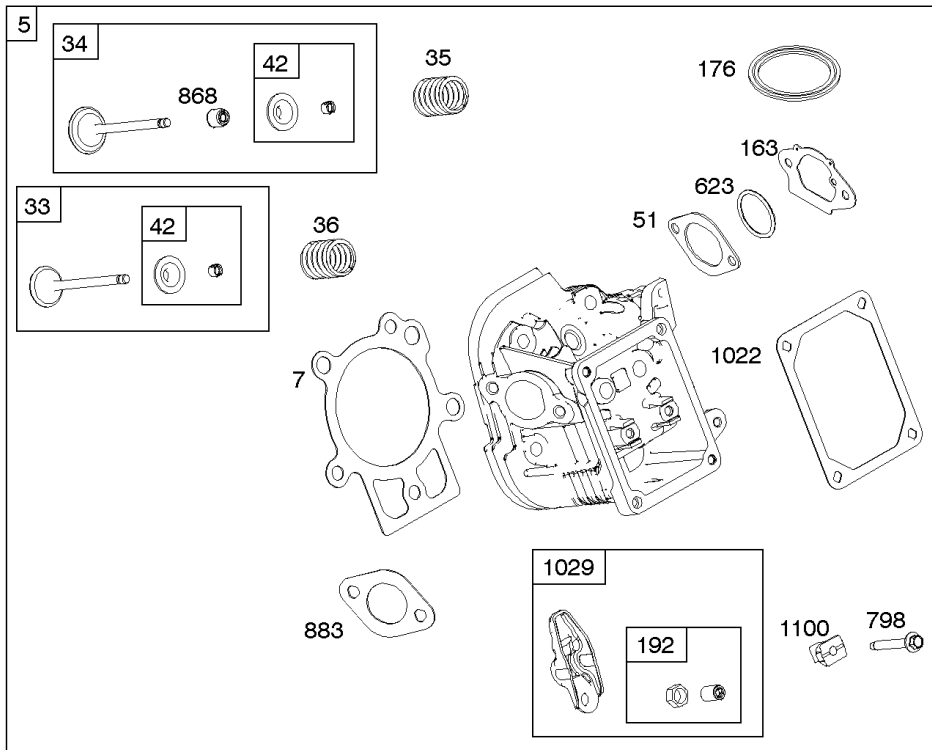


複製不可

Controls, Fuel Supply, Governor Spring

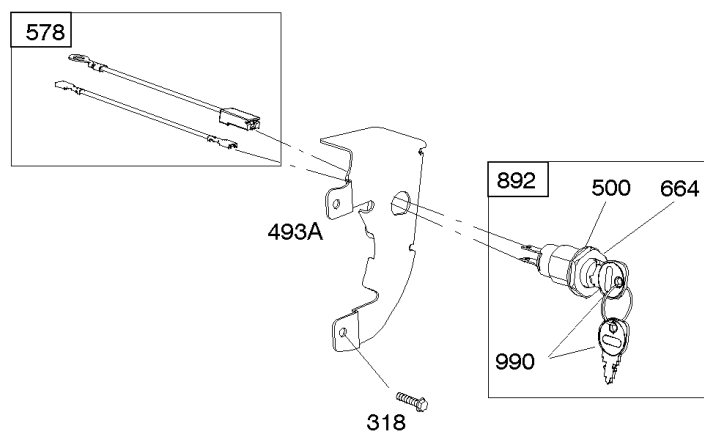
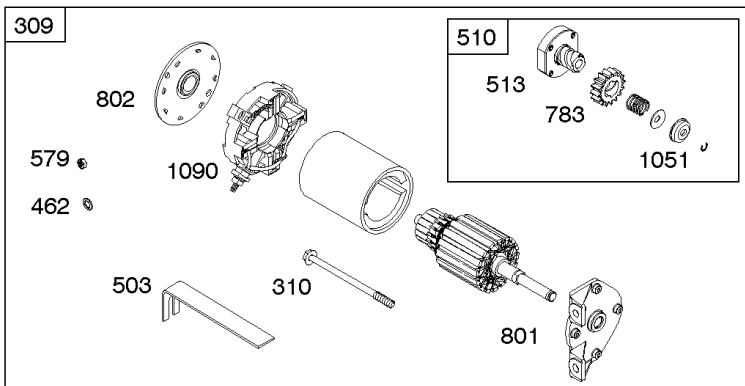
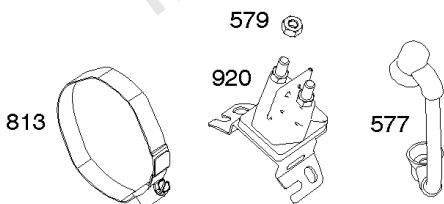
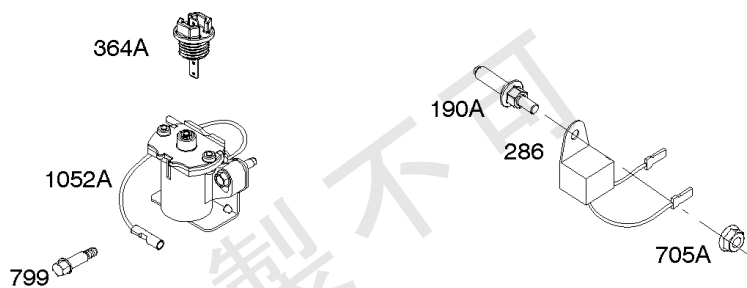
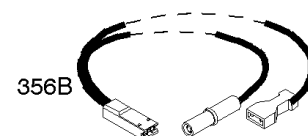
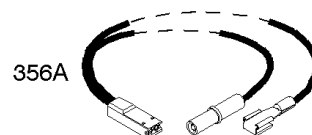
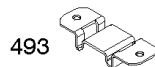
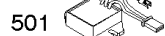
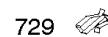
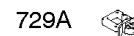
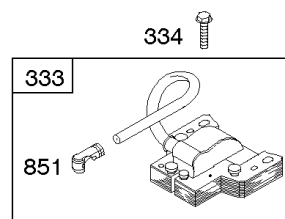
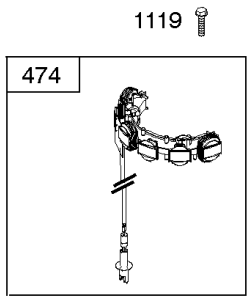
見出し番号	部品番号	数量	説明
792	798550		ブラケット、フィックスドスピード
843	695588		スリーブ、レバー
957	799324		キャップ、燃料タンク -(Carbon In Cap)
972	799986		タンク、燃料 -(プラスチック)

複製不可



Cylinder Head, Gasket Set – Engine, Gasket Set – Valve

見出し番号	部品番号	数量	説明
3	798991		シール、オイル -(マグネット側)
5	799858		ヘッド、シリンダー
7	694872		ガスケット、シリンダー ヘッド
12	798807		ガスケット、クランクケース
13	794829		スクリュー -(シリンダー ヘッド)
20	798991		シール、オイル -(PTO側)
33	697576		バルブ、排気
34	792200		バルブ、吸気
35	694865		スプリング、バルブ -(吸気)
36	694865		スプリング、バルブ -(エキゾースト)
42	499586		キーパー、バルブ
45	690977		タペット、バルブ
51	590396		ガスケット、吸気
163	798962		ガスケット、エア クリーナー
176	798965		シール、O-リング -(エアクリーナー ベース)
192	690083		アジャスター ロッカー アーム
337	691043		プラグ、スパーク
337	491055S		プラグ、スパーク
337	84007216		プラグ、スパーク -(China Only)
358	798800		ガスケット セット、エンジン
383	19576S		レンチ、スパーク プラグ
623	799051		シール、O-リング -(キャブレター スペーサー)
635	691909		ボルト、スパーク プラグ
725	590347		シールド、ヒート
728	699481		スクリュー -(ヒートシールド)
798	697890		スクリュー -(ロッカー アーム)
868	690968		シール、バルブ
883	695398		ガスケット、排気
914	794827		スクリュー -(ロッカー カバー)
1022	690971		ガスケット、ロッカー カバー
1023	697691		カバー、ロッカー
1026	592673		ロッド、プッシュ
1029	690972		アーム、ロッカー
1095	798801		ガスケット セット、バルブ
1100	791959		ピボット、ロッカー アーム



Ignition, Alternator, Electric Starter, Electrical

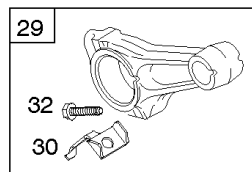
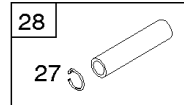
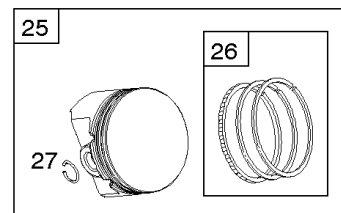
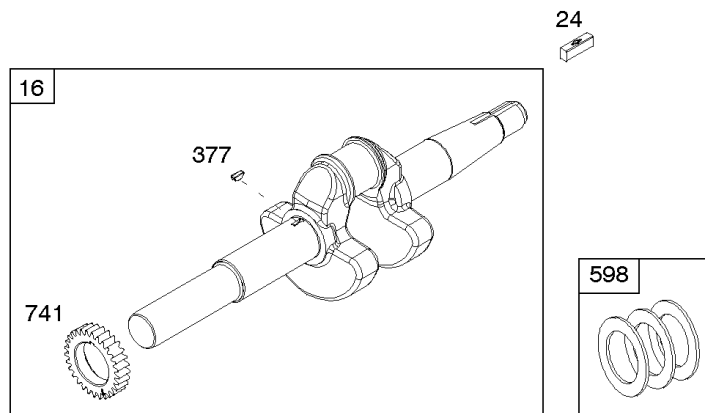
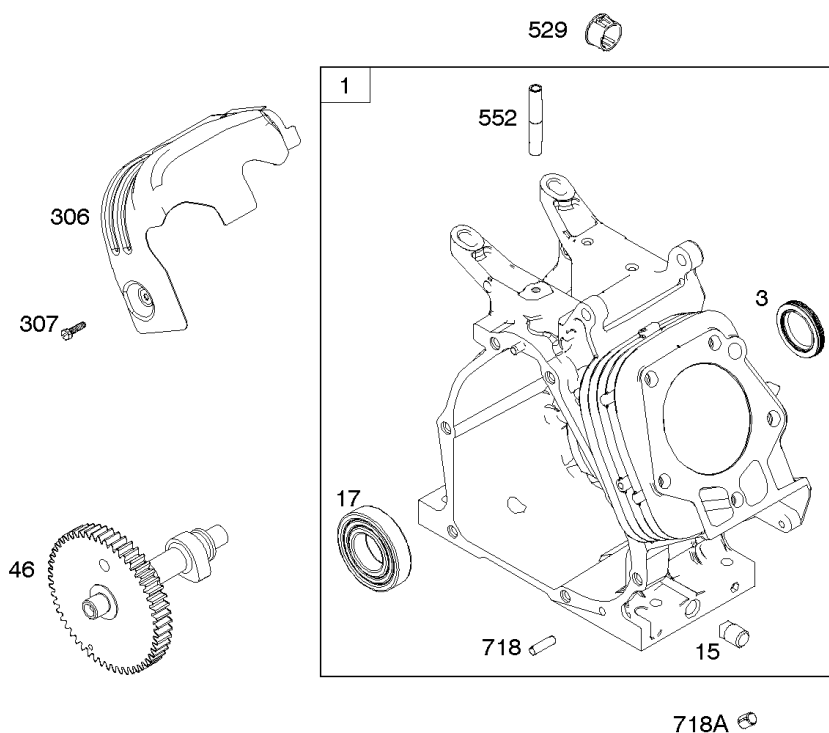
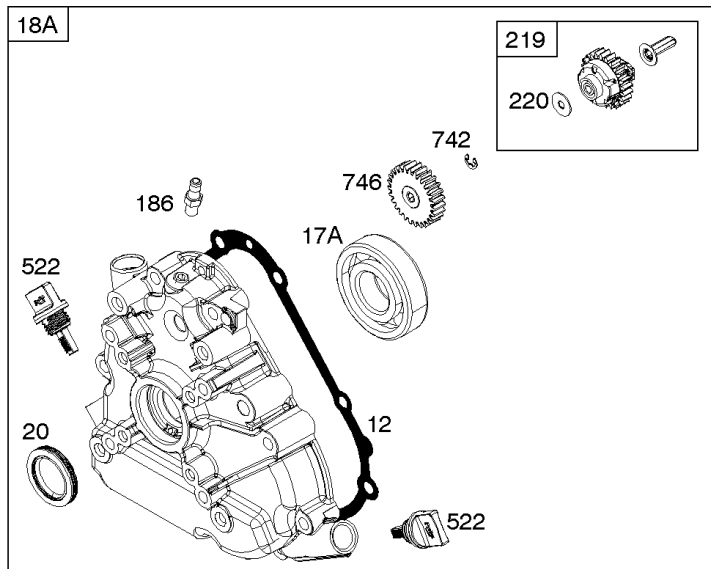
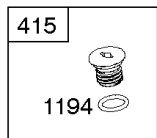
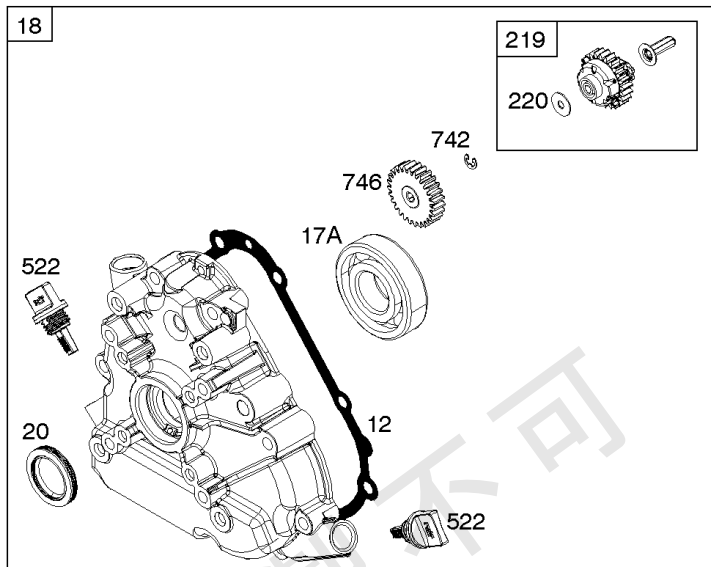
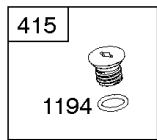
見出し番号	部品番号	数量	説明
309	695479		モーター、スターター
310	690323		スクリュー -(スターター モーター)
318	691693		スクリュー -(マウントブラケット)
333	492341		アーマチャー、マグネト -Used Before Code Date 12042300
333	591459		ARMATURE-MAGNETO -Used After Code Date 12042200
334	699477		スクリュー -(マグネト アーマチャー)
356	695630		ワイヤー、ストップ
356A	799721		ワイヤー、ストップ
356B	594754		ワイヤー、ストップ
364A	699947		TERMINAL, Oil Plug
462	691261		ワッシャー -(Starter Cable)
474D	695466		オルタネーター -(10~16アンペア)
493	691177		ブラケット、マウント
493A	798803		ブラケット、マウント
500	691086		ワッシャー -(キースイッチ)
501	797375		レギュレータ
503	691532		ストラップ、スターター
510	693699		ドライブ、スターター
513	692024		クラッチ、ドライブ
526	690297		スクリュー -(レギュレータ)
577	690795		ケーブル、スターター
578	798802		ワイヤーASSY
579	691029		ナット -(Starter Cable)
664	691087		ナット -(キースイッチ)
697	795026		スクリュー -(スターター モーター) (ドライブ キャップ)
729	799133		クリップ、ワイヤー
729A	594752		クリップ、ワイヤー
783	693713		ギア、ピニオン
799	699691		スクリュー -(オイルセンサー)
801	694482		Cap-Drive
802	691286		キャップ、エンド
813	690635		クランプ
851	493880S		TERMINAL-SPARK PLUG
892	690646		スイッチ、キー
920	691656		ソレノイド、スターター
990	691959		セット、キー
1051	691265		リング、リテーニング
1052A	794805		SENSOR, Oil
1090	691293		リテーナー、ブラシ
1119	699772		スクリュー -(オルタネーター)

1036 EMISSIONS LABEL

1058 OPERATOR'S MANUAL

1319 WARNING LABEL

1319A WARNING LABEL



カムシャフト、クランクケース カバー、クランクシャフト、シリンダー、潤滑、取扱説明書、ピストン/

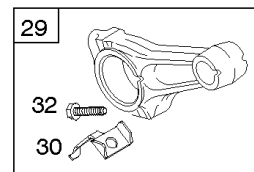
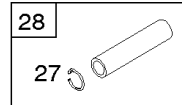
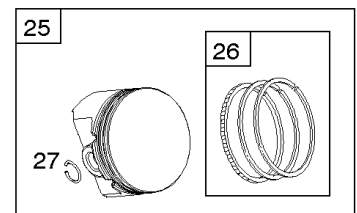
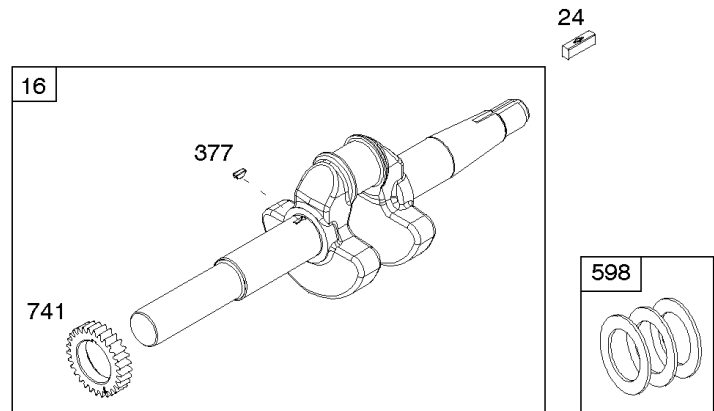
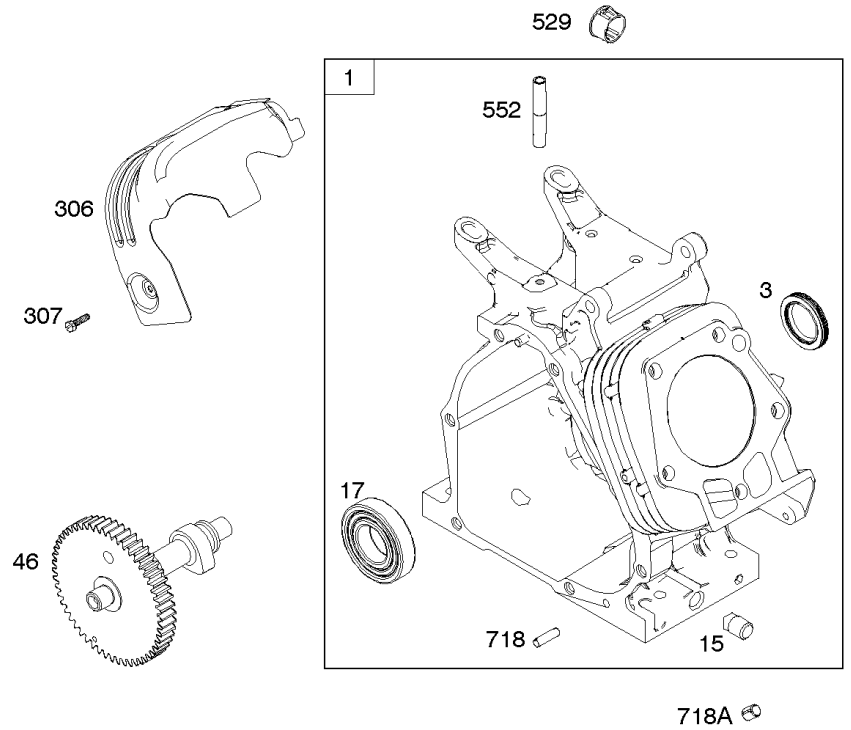
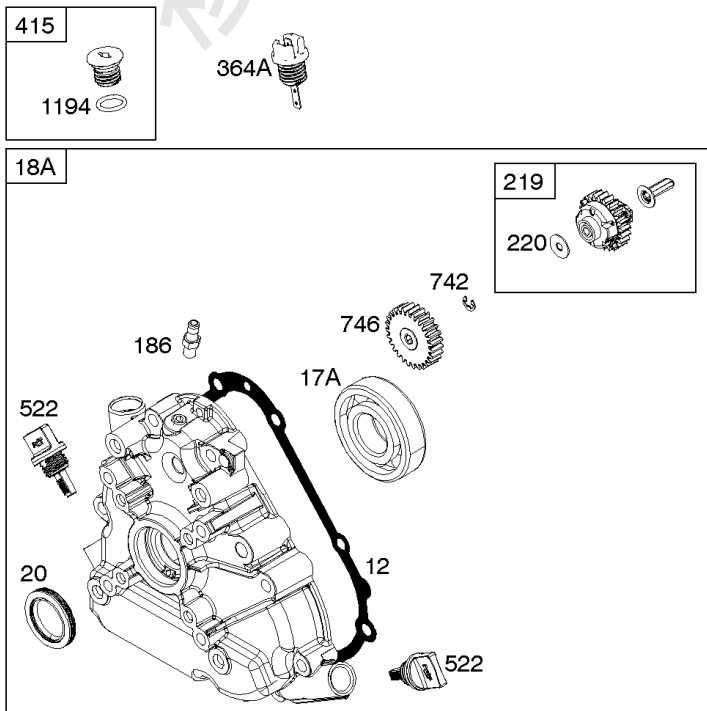
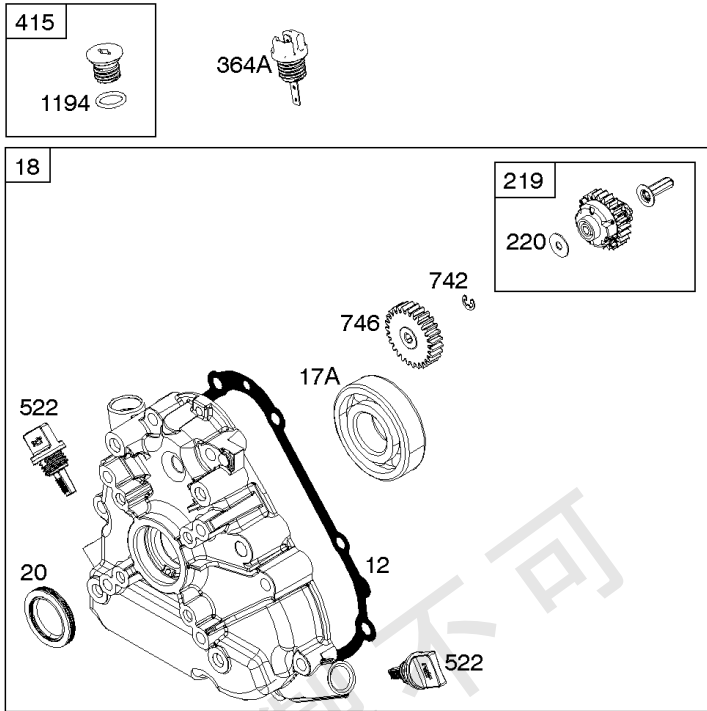
見出し番号	部品番号	数量	説明
1	799046		シリンダー アセンブリ
3	798991		シール、オイル -(マグネット側)
12	798807		ガスケット、クランクケース
15	691686		PLUG-OIL DRAIN
16	796957		クランク シャフト
17	798993		ベアリング、ボール
17A	798995		ベアリング、ボール
18	799084		カバー、クランクケース
20	798991		シール、オイル -(PTO側)
22	798955		スクリュー -(クランクケース カバー/サンプ)
24	222698S		キー、フライホイール
25	792117		ピストン アセンブリ -(STD)
25	792144		ピストン アセンブリ -(.020 オーバーサイズ)
26	792073		セット、リング -(.020インチ オーバーサイズ)
26	792026		セット、リング -(STD)
27	690975		ロック、ピストン ピン
28	696581		ピン、ピストン -(STD)
29	694691		ロッド、コネクティング
30	694692		ディッパ、コネクティングロッド
32	690976		スクリュー -(コネクティングロッド)
46	795697		カムシャフト
170	794833		スタッド -(クランクケース カバー/サンプ)
219	693578		ギア、ガバナー
220	691724		ワッシャー -(ガバナー ギア)
306	798992		シールド、シリンダー
307	794822		スクリュー -(シリンダー シールド)
364A	699947		TERMINAL, Oil Plug
377	690979		キー、半月 -Used After Code Date 11103100
377	798972		キー、半月 -Used Before Code Date 11110100
415	691363		プラグ
522	798503		プラグ、オイルレベルゲージ/フィル
529	791822		グロメット
552	694674		ブッシング、ガバナー クランク
598	799332		シム、エンドプレイ -(クランクシャフトまたはカムシャフト ベアリング)
718	690959		ノックピン -(シリンダー ヘッド)
718A	695178		ノックピン -(ヘッド)
741	691288		ギア、タイミング
742	692564		リテーナー、E リング
746	694679		ギア、アイドル

1036 EMISSIONS LABEL

1058 OPERATOR'S MANUAL

1319 WARNING LABEL

1319A WARNING LABEL



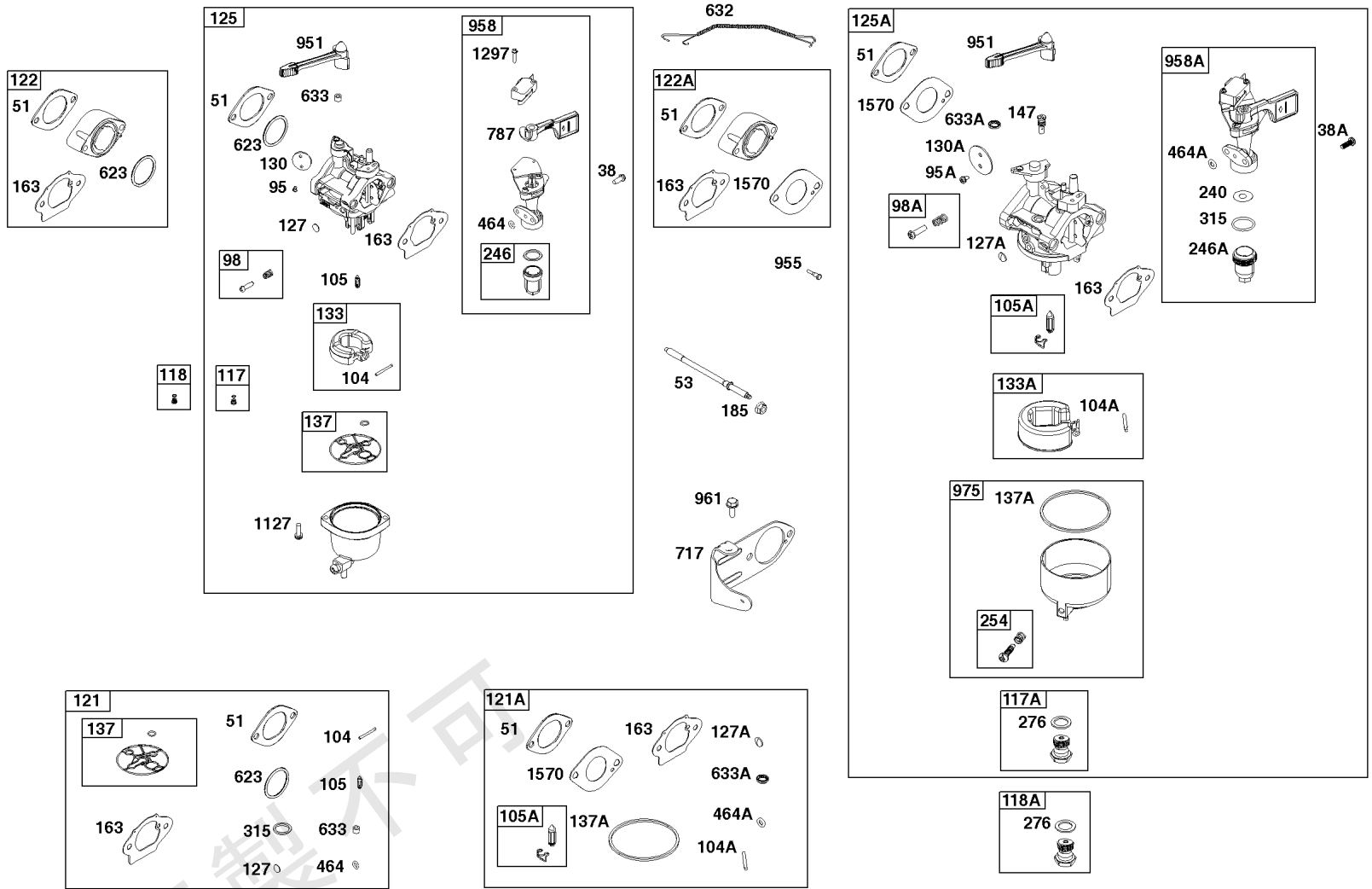
カムシャフト、クランクケース カバー、クランクシャフト、シリンダー、潤滑、取扱説明書、ピストン/

見出し番号	部品番号	数量	説明
1036	-----		ラベル、エミッション -(Briggs & Stratton部品取扱店で入手可能)
1058	279770TRI		取扱説明書
1058	279770WST		取扱説明書
1058	279770EST		取扱説明書
1194	691876		シール、O-リング -(プラグ)
1319	794467		ラベル、警告
1319A	797669		ラベル、警告

複製不可

キャブレター グループ

エンジンモデル番号 19L132-0320-F1

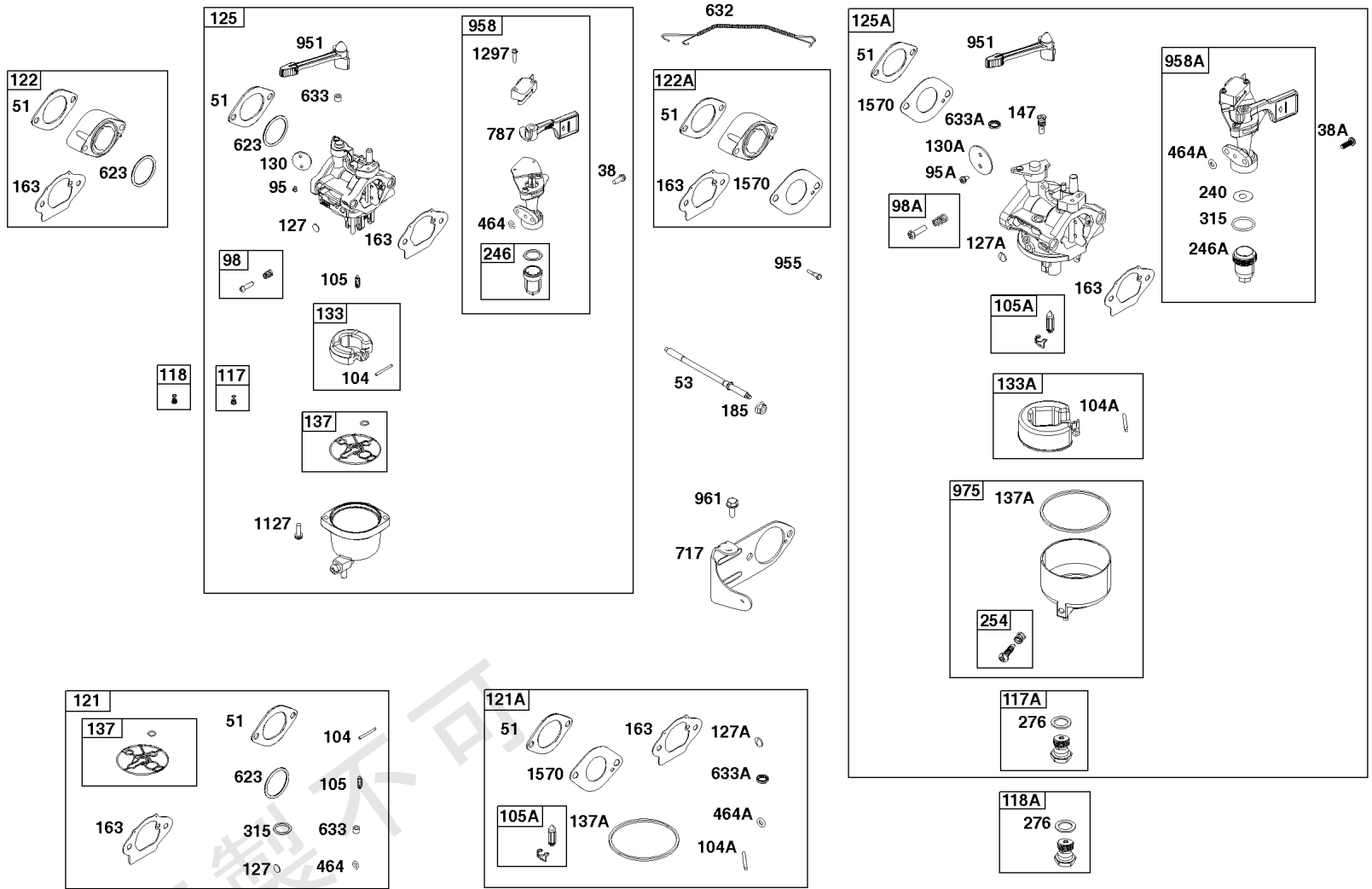


キャブレター グループ

見出し番号	部品番号	数量	説明
38	698557	2	スクリー -(Fuel Shut Off Valve) Used Before Code Date 18112600
38A	595328	2	スクリー -(Fuel Shut Off Valve) Used After Code Date 18112500
51	-----	1	ガスケット、吸気 -(部品情報:シリンダヘッドグループ参照)
53	798988	2	スタッド -(キャブレター)
95	690718	2	スクリー -(Throttle Valve) Used Before Code Date 18112600
95A	797161	2	スクリー -(Throttle Valve) Used After Code Date 18112500
98	695408	1	キット、アイドルスピード -Used Before Code Date 18112600
98A	847139	1	キット、アイドルスピード -Used After Code Date 18112500
104	694918	1	ピン、フロート ヒンジ -Used Before Code Date 18112600
104A	597533	1	ピン、フロート ヒンジ -Used After Code Date 18112500
105	696136	1	バルブ、フロート ニードル -Used Before Code Date 18112600
105A	84004840	1	バルブ、フロート ニードル -Used After Code Date 18112500
117	698788	1	ジェット、メイン -(Standard) Used Before Code Date 18112600
117A	84004489	1	ジェット、メイン -(Standard) Used After Code Date 18112500
118	799134	1	ジェット、メイン -(High Altitude) Used Before Code Date 18112600
118A	84004744	1	ジェット、メイン -(High Altitude) Used After Code Date 18112500
121	799722	1	キット、キャブレター オーバーホール -(Service Kits may include extra parts not specific to this engine.) Used Before Code Date 18112600
121A	84004975	1	キット、キャブレター オーバーホール -(Service Kits may include extra parts not specific to this engine.) Used After Code Date 18112500
122	799767	1	スペーサー、キャブレター -Used Before Code Date 18112600
122A	84004777	1	スペーサー、キャブレター -Used After Code Date 18112500
125	799060	1	キャブレター -Used Before Code Date 18112600
125A	84003204	1	キャブレター -Used After Code Date 18112500
127	690727	1	プラグ、ウェルチ -Used Before Code Date 18112600
127A	84004841	1	プラグ、ウェルチ -Used After Code Date 18112500
130	696139	1	バルブ、スロットル -Used Before Code Date 18112600
130A	84004397	1	バルブ、スロットル -Used After Code Date 18112500
133	694914	1	フロート、キャブレター -Used Before Code Date 18112600
133A	84004490	1	フロート、キャブレター -Used After Code Date 18112500
137	799991	1	ガスケット、フロート ボウル -Used Before Code Date 18112600

キャブレター グループ

エンジンモデル番号 19L132-0320-F1

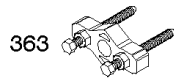
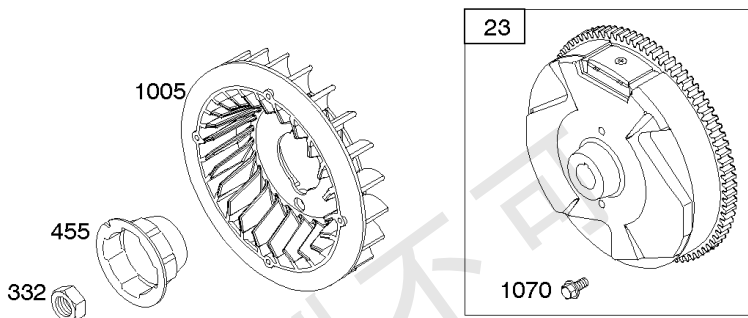
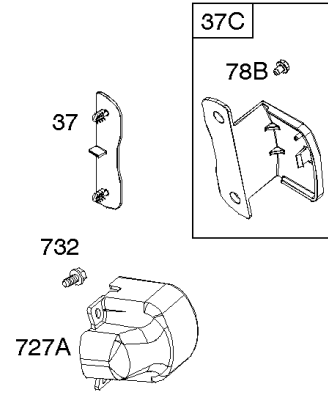
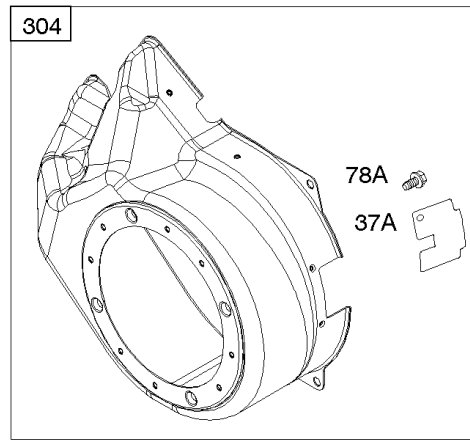
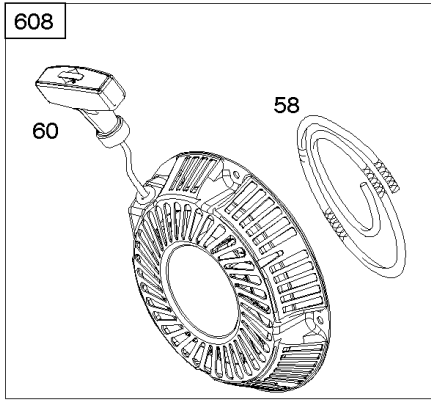


キャブレター グループ

見出し番号	部品番号	数量	説明
137A	84004205	1	ガスケット、フロート ボウル -Used After Code Date 18112500
147	594872	1	ジェット、パイロット -Used After Code Date 18112500
163	798962	1	ガスケット、エア クリーナー
185	794838	2	ナット -(エアクリーナー ベース)
240	597039	1	フィルター、燃料 -Used After Code Date 18112500
246	595153	1	BOWL-FUEL VALVE-STRAINER -Used Before Code Date 18112600
246A	597043	1	ボウル、燃料フィルター -Used After Code Date 18112500
254	595322	1	ドレイン、キャブレター ボウル -Used After Code Date 18112500
276	84004488	1	ワッシャー、シーリング -Used After Code Date 18112500
315	597735	1	ガスケット、燃料ボウル -(Fuel Filter Bowl) Used After Code Date 18112500
464	698550	1	シール、O-リング -(Fuel Shut-off Valve) Used Before Code Date 18112600
464A	595320	1	シール、O-リング -(Fuel Shut-off Valve) Used After Code Date 18112500
623	799051	1	シール、O-リング -(Carburetor Spacer) Used Before Code Date 18112600
632	-----	1	スプリング/リンク、メカニカル ガバナー -(部品情報:コントロールグループ参照)
633	690722	1	シール、チョーク/スロットル -Used Before Code Date 18112600
633A	84004398	1	シール、チョーク/スロットル -Used After Code Date 18112500
717	798989	1	ブラケット、エア クリーナー -Used Before Code Date 18112600
717A	84004868	1	ブラケット、エア クリーナー -Used After Code Date 18112500
787	798635	1	ARM, Lever -Used Before Code Date 18112600
951	798528	1	レバー、チョーク
955	595329	1	プラグ、キャブレター -Used After Code Date 18112500
958	799073	1	バルブ、燃料コック -Used Before Code Date 18112600
958A	84004839	1	バルブ、燃料コック -Used After Code Date 18112500
961	699691	1	スクリュー -(エアクリーナー ブラケット)
975	84004204	1	ボウル、フロート -Used After Code Date 18112500
1127	695407	2	スクリュー -Used Before Code Date 18112600
1297	798637	2	スクリュー -Used Before Code Date 18112600
1570	84005011	1	GASKET, Spacer -Used After Code Date 18112500

ブロワーハウジング/シュラウド、フライホイール、リコイルスターター

エンジンモデル番号 19L132-0320-F1



ブローワーハウジング/シュラウド、フライホイール、リコイルスターター

見出し番号	部品番号	数量	説明
23	794814		フライホイール
37	795715		ガード、フライホイール -(Snap-on)
37A	699047		ガード、フライホイール -Used Before Code Date 12080600
37C	591544		ガード、フライホイール -Used After Code Date 12080500
58	66574		ロープ、スターター -(必要な長さに切断して使用)
60	490652		GRIP-STARTER ROPE
65	699228		スクリュー -(リコイルスターター)
78A	699205		スクリュー -(Flywheel Guard) Used Before Code Date 12080600
78B	795026		スクリュー -(Flywheel Guard) Used After Code Date 12080500
304	798994		ハウジング、ブローワー
305	699481		スクリュー -(ブローワーハウジング)
332	794824		ナット -(フライホイール)
363	19203		フライホイールプーラー
455	794867		カップ、フライホイール
608	798825		スターター、リコイル
727A	697465		カバー、スタータードライブ
732	699200		スクリュー -(スタータードライブカバー)
1005	794815		ファン、フライホイール
1070	794821		スクリュー -(フライホイールファン)

交換用エンジン - 米国&カナダ

見出し番号	部品番号	数量	説明
-------	------	----	----

複製不可

