

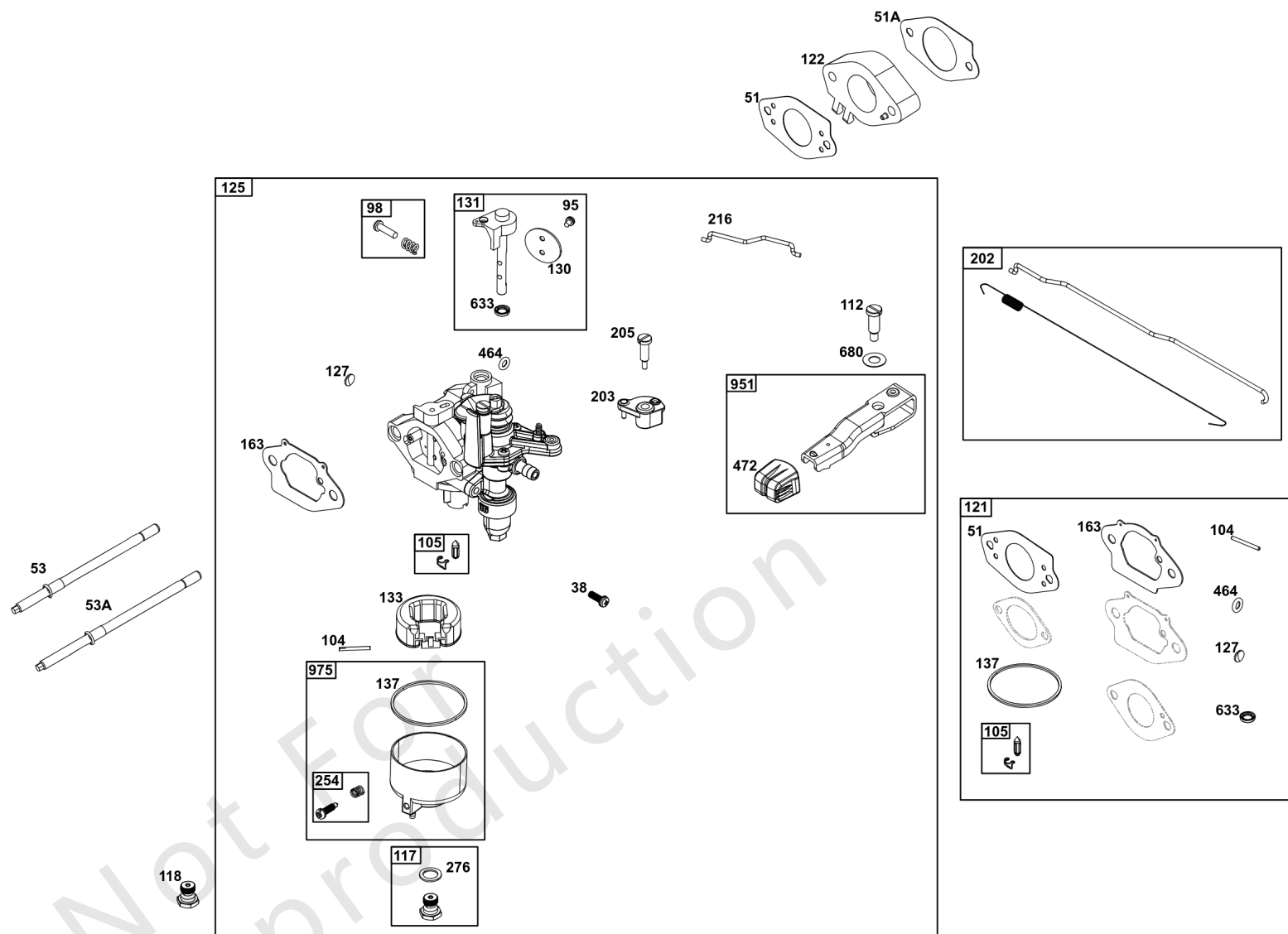


零件手册

制造编号: 25V332-0003-F1

模型组件	页
化油器集团.....	4
导风罩集团.....	6
排气组.....	8
控制组.....	10
曲轴箱盖/油底壳和润滑组.....	12
曲轴组件.....	14
替代发动机-美国和加拿大.....	16
燃料供应组件.....	17
空气滤清器组件.....	19
缸体组.....	21
缸体组.....	23
飞轮, 点火和启动器组.....	25


Not For
Reproduction




化油器集团

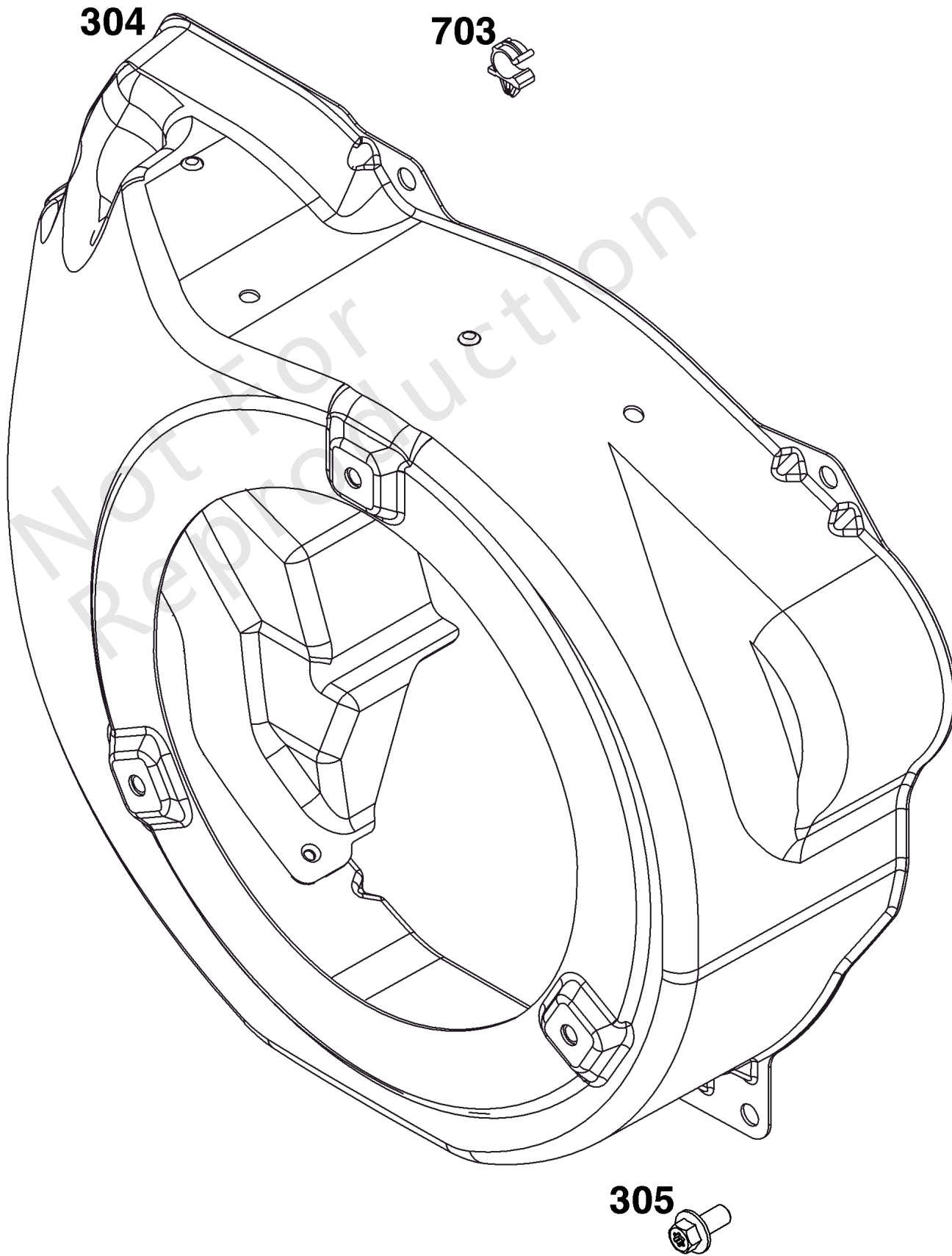
参考编号	零件号	数量	描述
38	84004585	2	拧 - (燃油切断阀)
51	-----	1	垫片, 进气管 - (部件信息位于缸头组件。)
51A	-----	1	垫片, 进气管 - (部件信息位于缸头组件。)
53	84004315	1	螺柱 - (化油器) (短)
53A	84004311	1	螺柱 - (化油器) (长)
95	797161	2	拧 - (节气门)
98	847139	1	套件, 怠速
98	847139	1	套件, 怠速
104	597533	1	销, 浮子合页
105	84004840	1	阀门, 浮针
105	84004840	1	阀门, 浮针
112	84003640	1	拧 - (阻风门杠杆)
117	84004827	1	喷嘴, 主 - (标准)
118	84004163	1	喷嘴, 主 - (高海拔)
121	84004975	1	套件, 化油器大修 - (服务套件可能包含不属于此引擎的额外部件。)
122	84004306	1	垫片, 化油器
125	84004367	1	化油器
127	84004841	1	塞, 韦尔奇
130	84004397	1	阀门, 节气门
131	84004396	1	密封, 阻风门/节气门轴
133	84004822	1	浮子, 化油器
137	84004205	1	垫片, 浮子碗
163	84004165	1	垫片, 空气滤清器
202	-----	1	连接, 机械调速器 - (部件信息位于控制组件。)
203	597045	1	曲柄, 贝尔
205	84005081	1	拧 - (曲柄)
216	84005080	1	连接, 阻风门
254	595322	1	排水, 化油器碗
254	595322	1	排水, 化油器碗
276	797632	1	垫片, 密封
464	595320	1	密封圈, O形圈 - (燃油切断阀)
472	84002963	1	把手, 控制
633	84004398	1	密封, 阻风门/节气门轴
680	84005074	1	垫圈 - (阻风门杠杆)
951	84004369	1	杠杆, 阻风门
975	84004204	1	碗, 浮子

1036 

1319 

1319B 

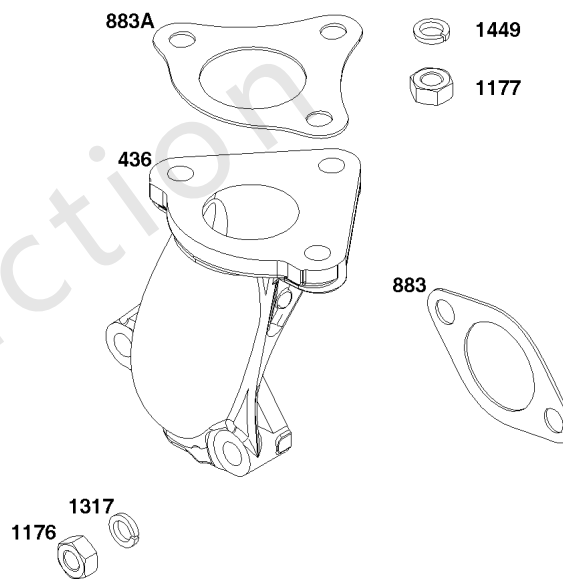
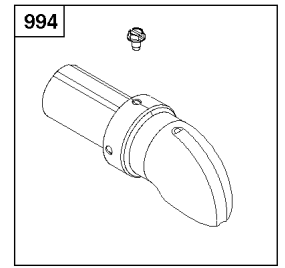
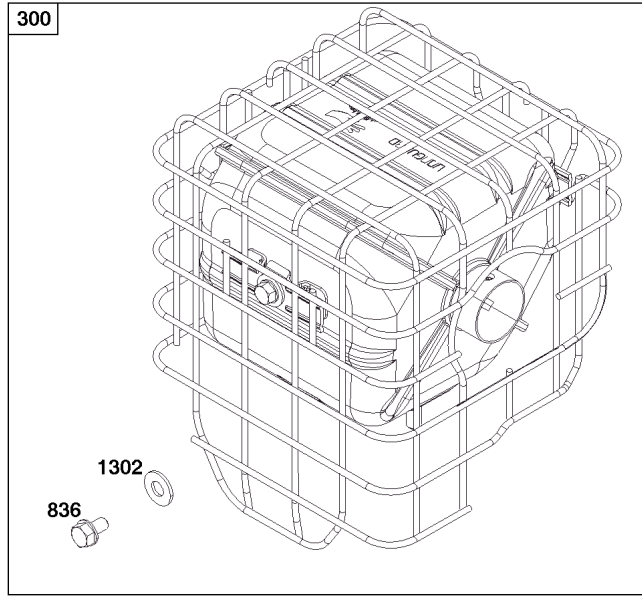
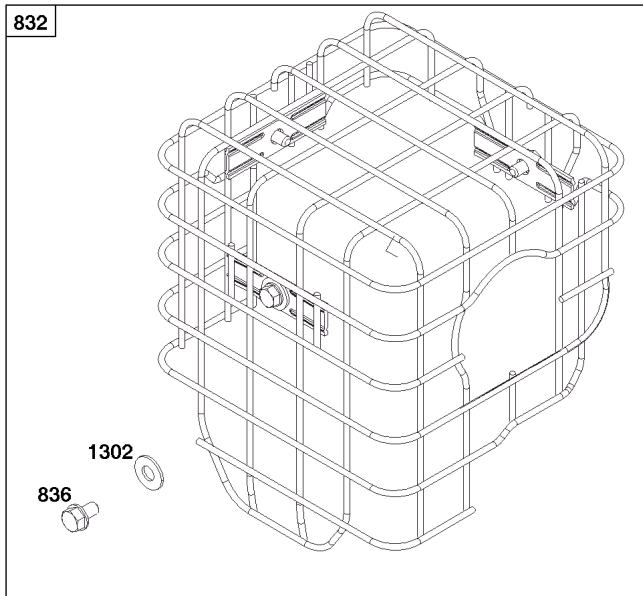
1319A 



导风罩集团

参考编号	零件号	数量	描述
304	84004566	1	壳, 导风罩
305	597078	5	拧 - (导风罩房)
703	-----	1	夹 - (部件信息位于燃料供应组。)
1036	-----	1	标签, 排放 - (可从百力通授权经销商处获得)
1319	794467	1	标签, 警告 - (更换带有警告标签的零件时需要)
1319A	797669	1	标签, 警告 - (更换带有警告标签的零件时需要)
1319B	278911GS	1	标签, 警告 - (更换带有警告标签的零件时需要)

Not For Reproduction

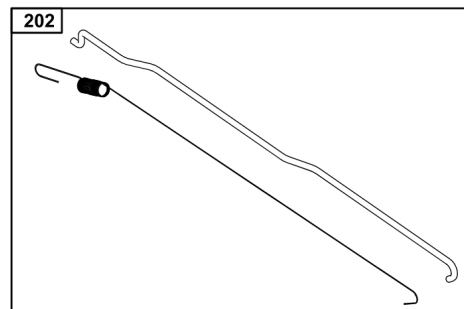
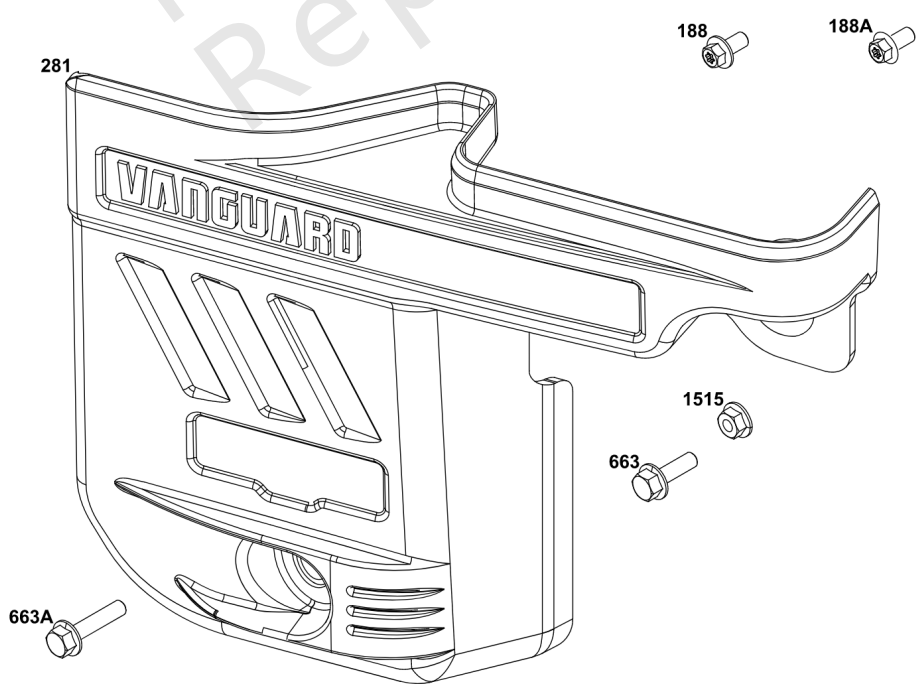
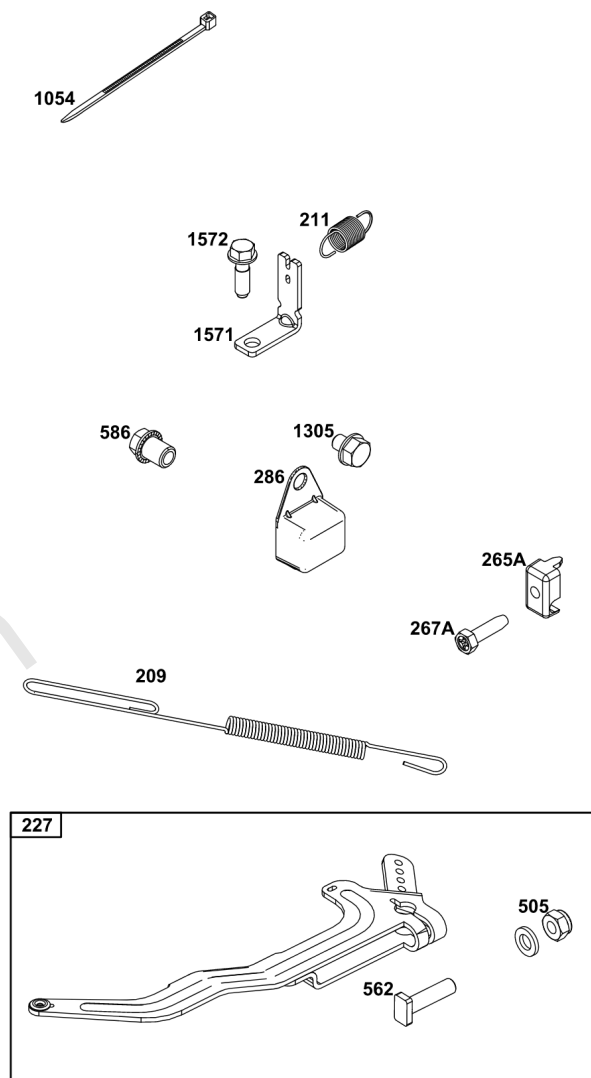
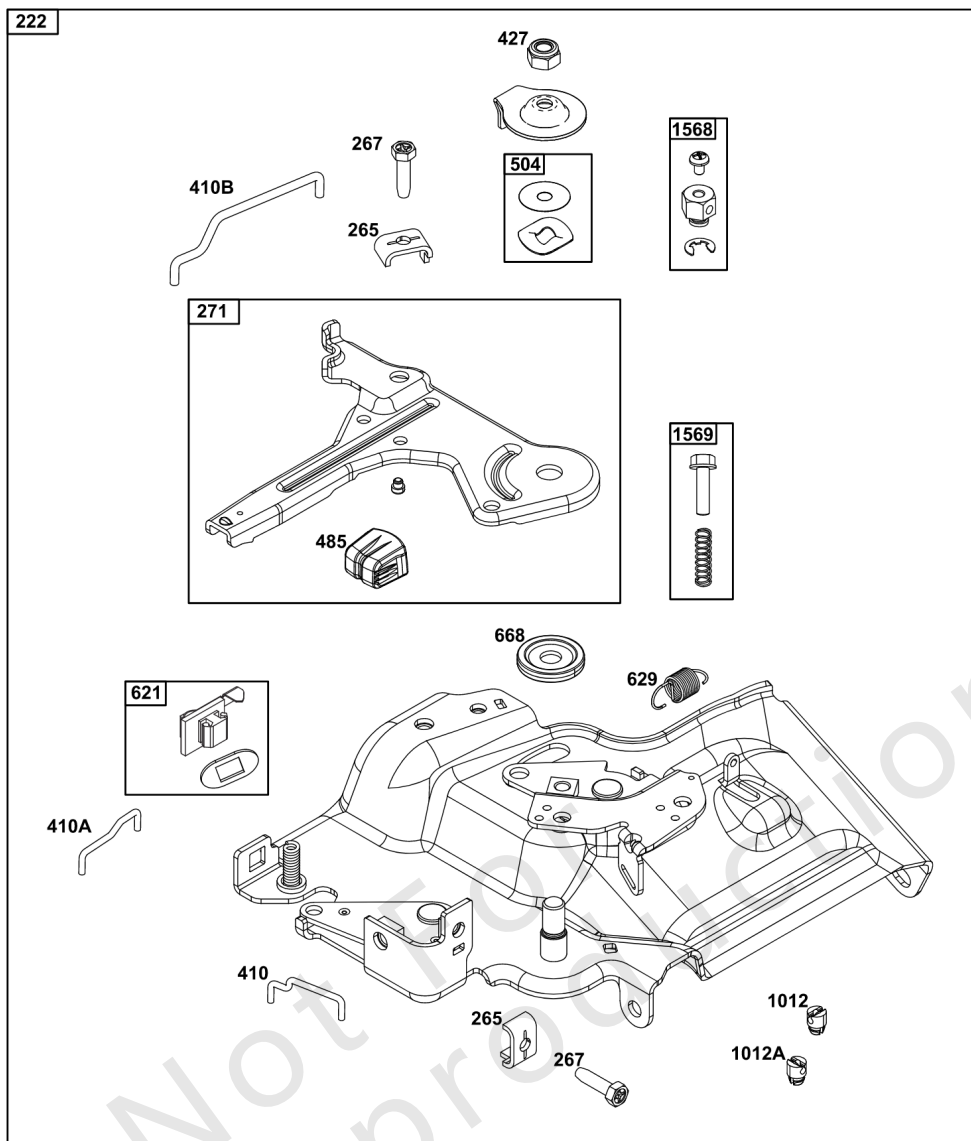


Not For
Reproduction

排气组

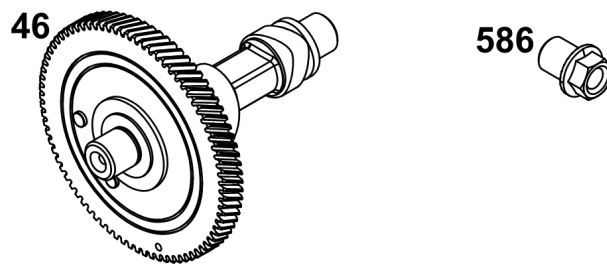
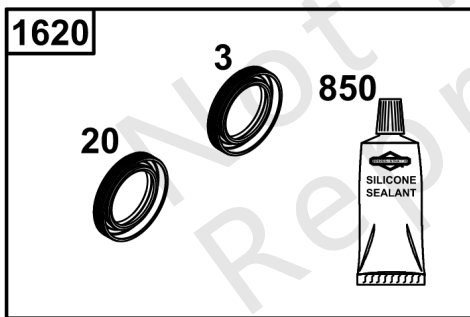
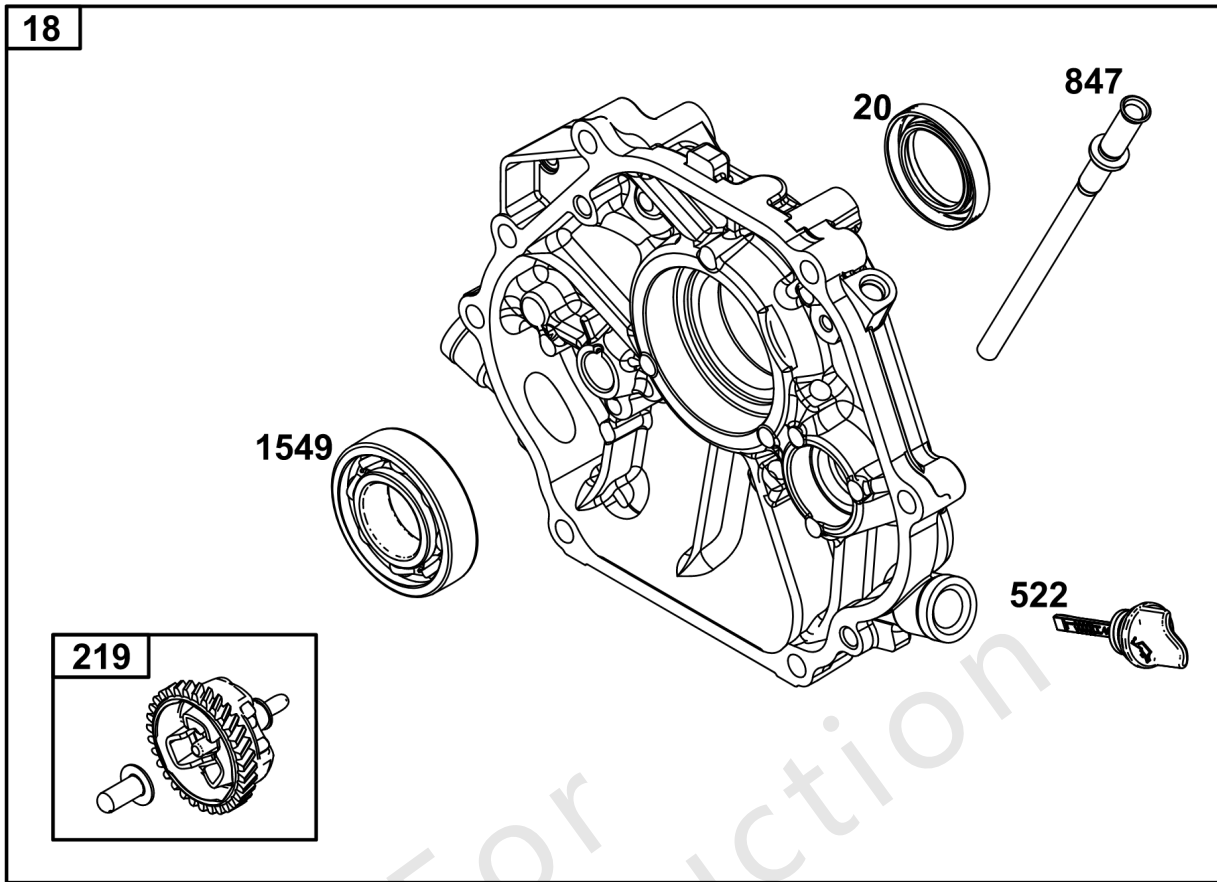
参考编号	零件号	数量	描述
300	84004467	1	围巾
436	84004461	1	歧管, 排气
832	84004465	1	保护, 围巾
836	699491	3	拧 - (消音器卫队)
883A	84004280	1	垫片, 排气
883	84004409	1	垫片, 排气
994	593207	1	捕捉器, 火花
1176	590632	2	坚果 - (排气歧管)
1177	590632	3	坚果 - (围巾)
1302	84004197	3	垫圈 - (消音器卫队)
1317	590633	2	垫圈 - (排气歧管)
1449	590633	3	垫圈 - (围巾)

Not For Reproduction



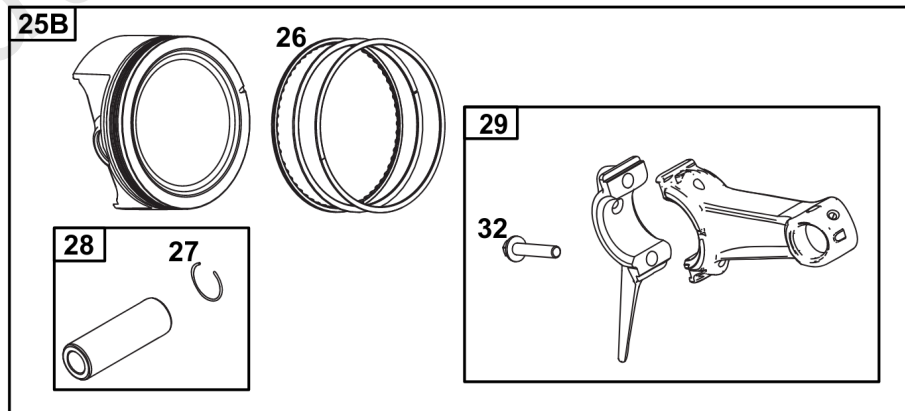
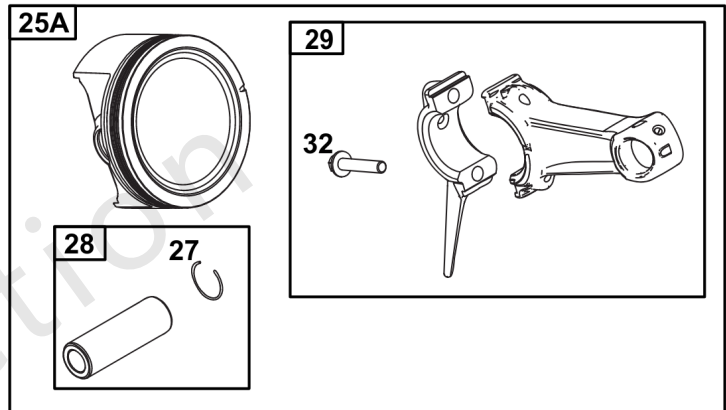
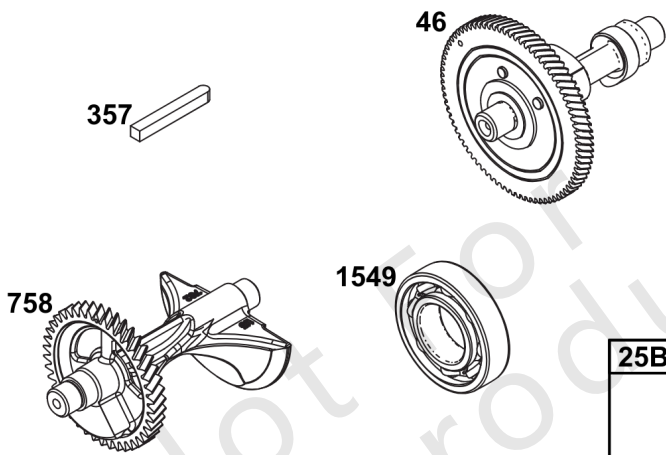
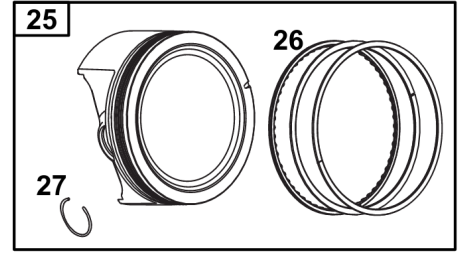
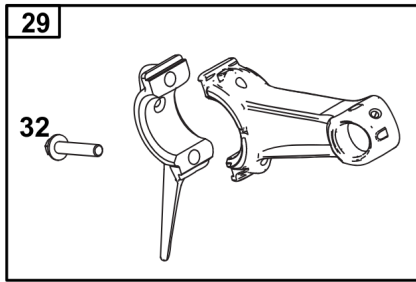
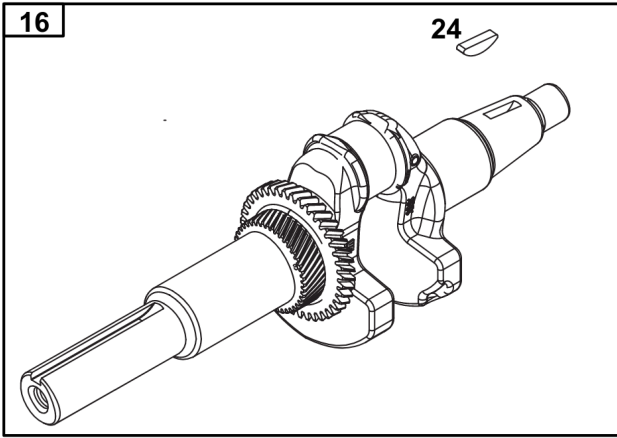
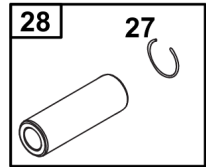
控制组

参考编号	零件号	数量	描述
188	590850	1	拧 - (控制支架)
188A	597078	2	拧 - (控制支架)
202	84004199	1	连接, 机械调速器
209	84004151	1	调速斯普林
211	691278	1	调速斯普林
222	84004377	1	支架, 控制
227	84004195	1	杠杆, 调速控制
265	691024	2	夹子, 线
265A	84004472	1	夹子, 线
267	597027	2	拧 - (线夹)
267A	84004279	1	拧 - (线夹)
271	84005003	1	杠杆, 控制
281	84004262	1	面板, 控制
286	84002122	1	模块, 机油传感器
410	84004137	1	链接, 控制
410A	84004131	1	链接, 控制
410B	84004149	1	链接, 控制
427	84004395	1	坚果 - (控制支架)
485	84002965	1	把手, 控制
504	84004943	1	套装, 摩擦垫圈
505	590641	1	坚果 - (调速控制杆)
562	597121	1	螺栓 - (调速控制杆)
586	-----	1	坚果 - (零件信息位于曲轴箱盖/ 油底壳和润滑组件。)
621	84007989	1	转, 停
629	84004146	1	弹簧, 节气门回位
663	84004256	1	拧 - (控制面板)
663A	597460	1	拧 - (控制面板)
668	84004140	1	垫片
1012	84004145	3	保留者, 链接
1012A	84004144	2	保留者, 链接
1054	280275	1	束, 电缆
1305	590850	1	拧 - (机油传感器模块)
1515	590692	3	坚果 - (控制面板)
1568	84005001	2	RETAINER, Wire
1569	84005002	1	KIT, Fixed Speed
1571	84004201	1	BRACKET, Governed Idle Spring
1572	597036	1	拧 -(Governed Idle Spring Bracket)



曲轴箱盖/油底壳和润滑组

参考编号	零件号	数量	描述
3	-----	1	海豹油 - (部件信息位于缸体组件。)
18	84004477	1	盖子, 曲轴箱
20	84004101	1	海豹油 - (PTO方)
22	84004103	7	拧 - (曲轴箱盖/油底壳)
46	-----	1	凸轮轴 - (零件信息位于曲轴组。)
219	84004200	1	调速, 齿轮
522	84004104	2	塞, 机油尺 / 添加
523	84004105	1	机油尺
586	84004724	1	坚果 - (机油传感器)
718A	-----	2	销, 定位 - (部件信息位于缸体组件。)
847	84004831	1	机油尺 / 管子组装
850	-----	1	密封胶, 液体 - (部件信息位于缸体组件。)
1549	-----	1	轴承, 球 - (零件信息位于曲轴组。)
1620	84008367	1	GASKET SET, Crankcase



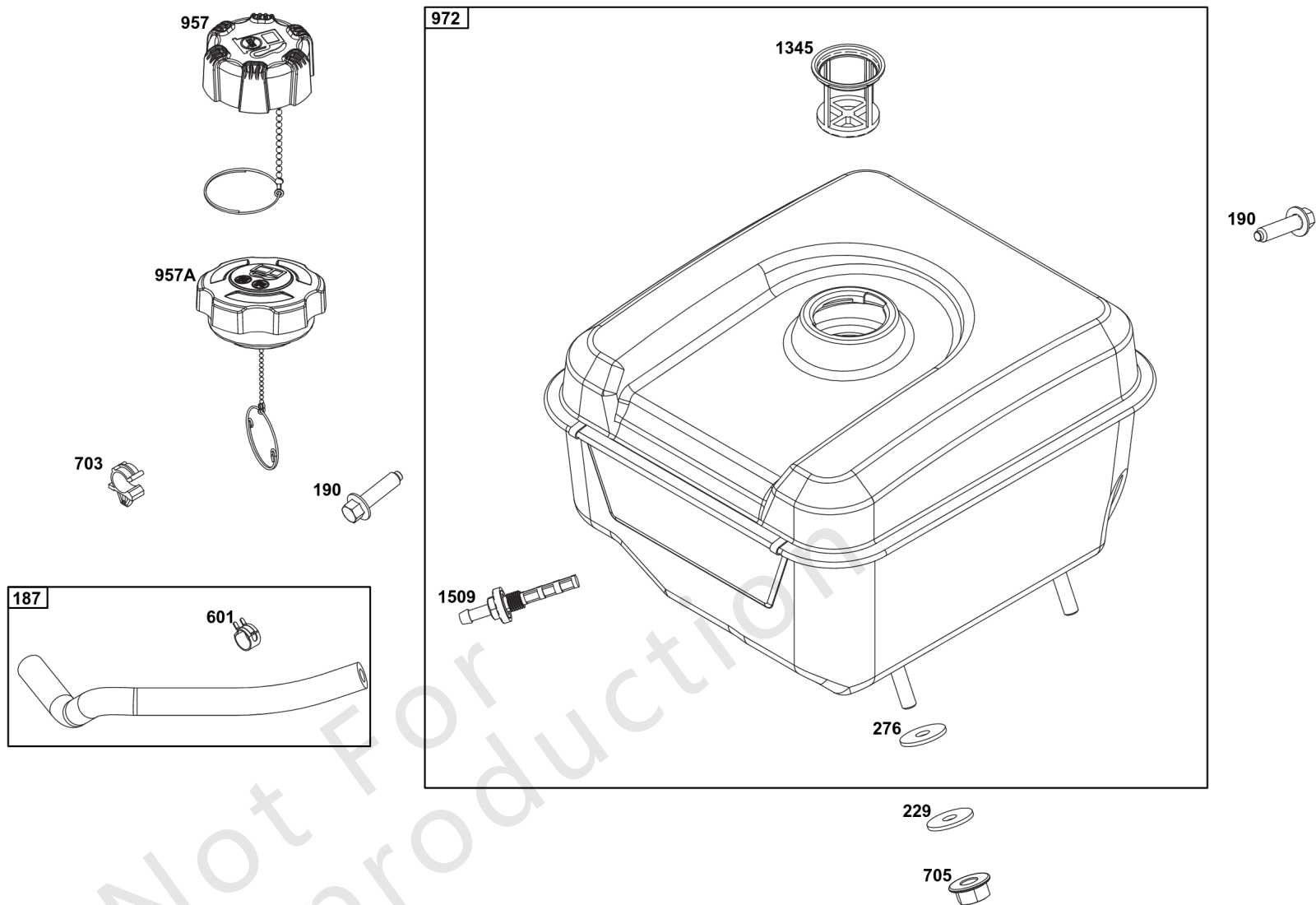
曲轴组件

参考编号	零件号	数量	描述
16	84003577	1	曲轴
24	596976	1	钥匙, 飞轮
25	84005038	1	活塞组件 -(Use After Date Code 20120700)
25	84005037	1	活塞组件 -(.020" Oversize) (Use After Date Code 20120700)
25A	84006577	1	活塞组件 -(Use Before Date Code 20120800)
25B	84006578	1	活塞组件 -(.020" Oversize) (Use Before Date Code 20120800)
26	84004091	1	套装, 戒指
26	84004097	1	套装, 戒指 - (.020 "加大")
27	84005040	2	锁, 活塞销
28	84005039	1	销, 活塞 -(Use After Date Code 20120700)
29	84005041	1	杆, 连接 -(Use After Date Code 20120700)
32	596984	2	拧 - (连杆)
46	84005044	1	凸轮轴
357	590960	1	键, 驱动皮带轮
758	84004464	1	平衡块
1549	84003459	1	轴承, 球 - (曲轴)

替代发动机-美国和加拿大

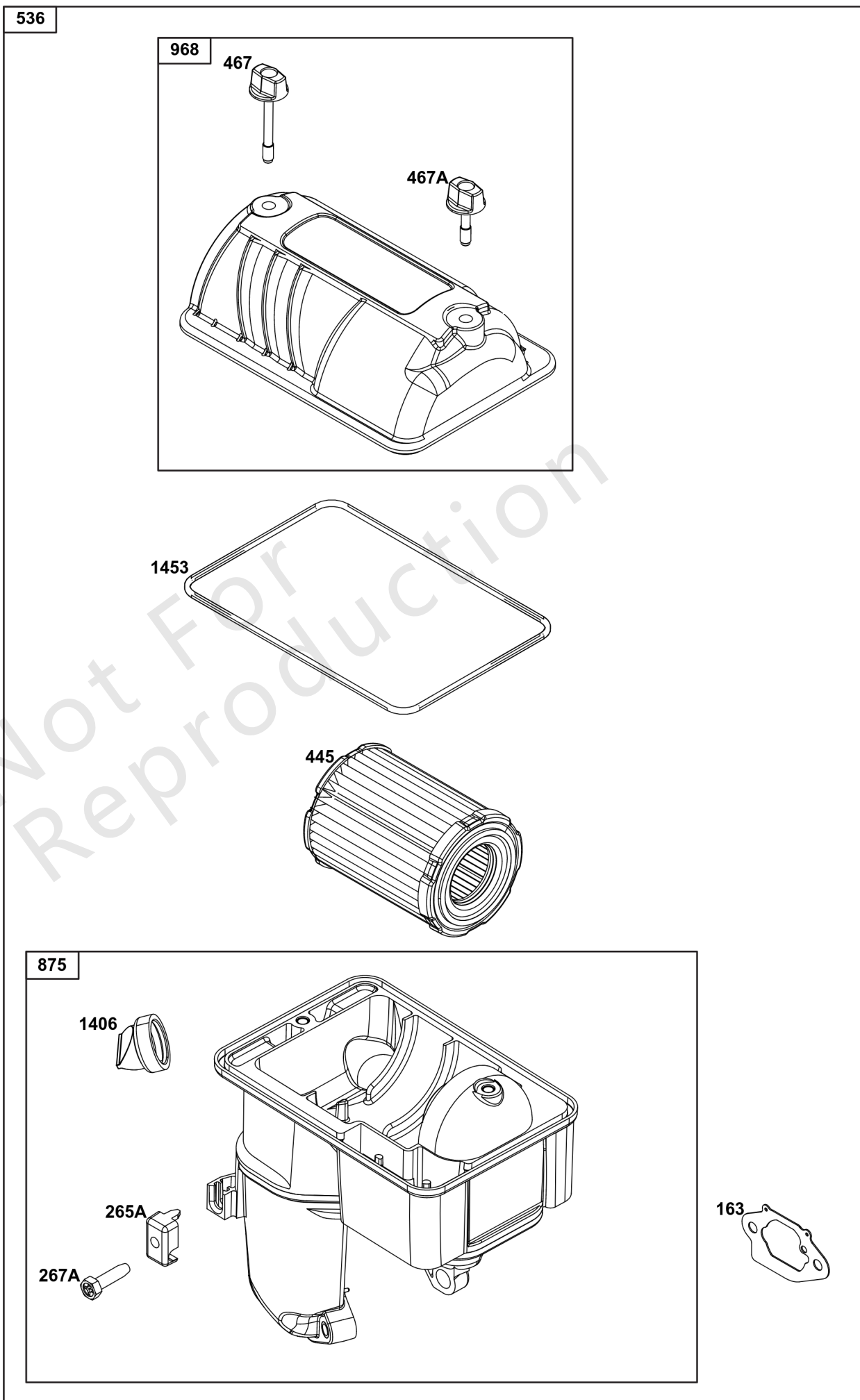
参考编号	零件号	数量	描述
	25V3320005F1	1	更换发动机
	-----		Idle Speed: 1450
	-----		Top No-Load Speed: 3600

Not For Reproduction



燃料供应组件

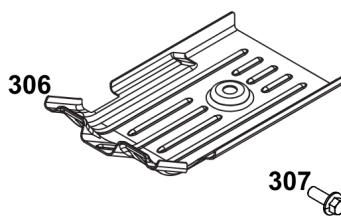
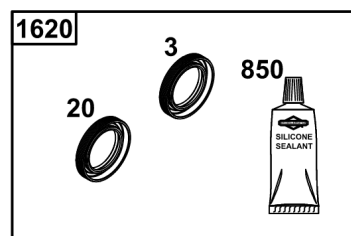
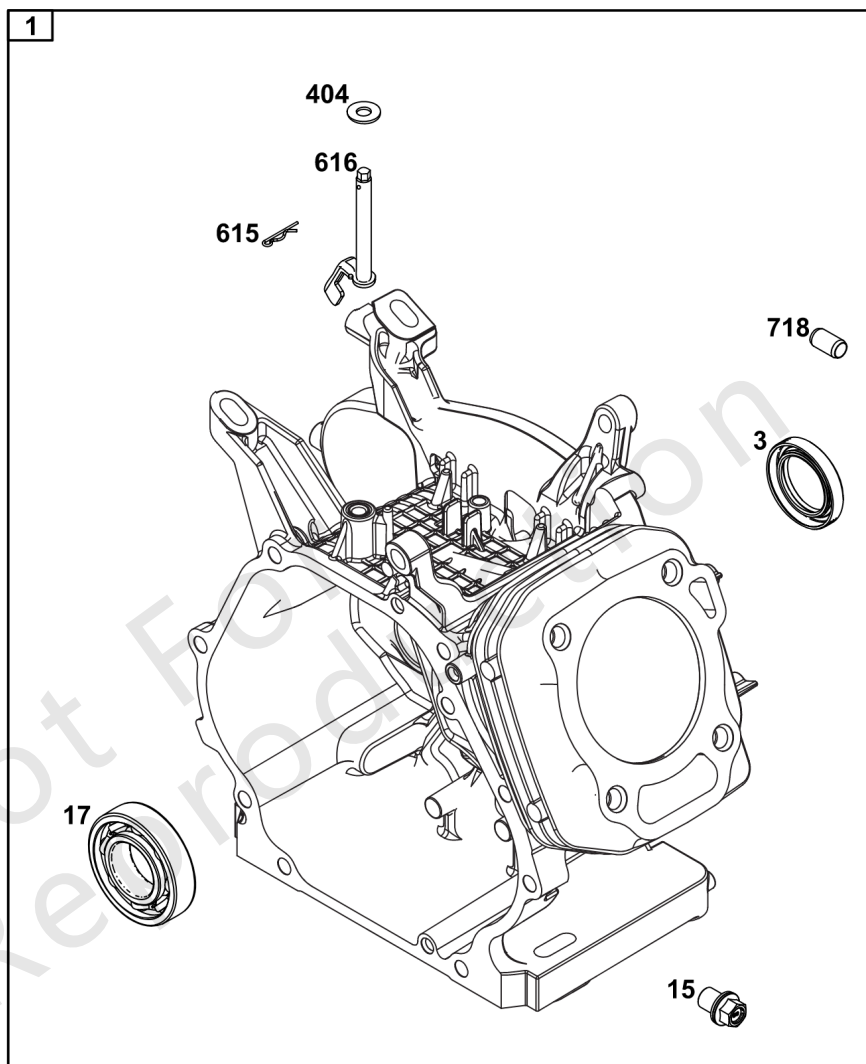
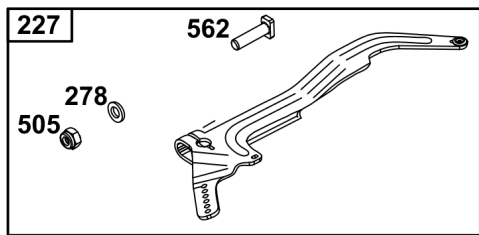
参考编号	零件号	数量	描述
187	84004224	1	管, 燃油
190	84004226	2	拧 - (油箱)
229	84004227	2	垫圈 - (油箱)
276	84004253	2	垫片, 密封
601	791850	2	夹子, 软管
703	590967	1	夹
705	707919	2	坚果 - (油箱)
957	596765	1	盖, 油箱 -Used Before Code Date 22010100
957A	84007570	1	盖, 油箱 -Used After Code Date 21123100
972	84004212	1	油箱, 燃料
1345	792917	1	过滤器, 填充颈部
1509	797346	1	出口, 油箱



空气滤清器组件

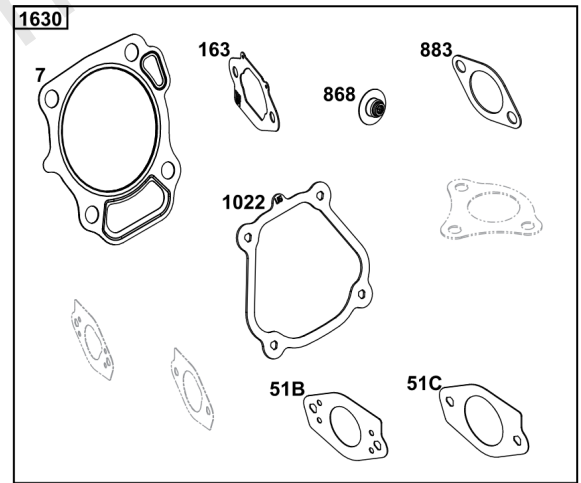
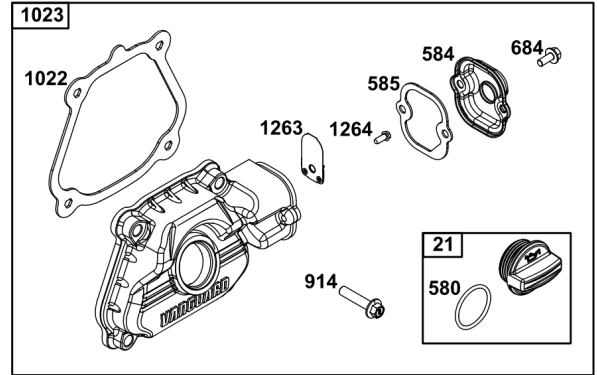
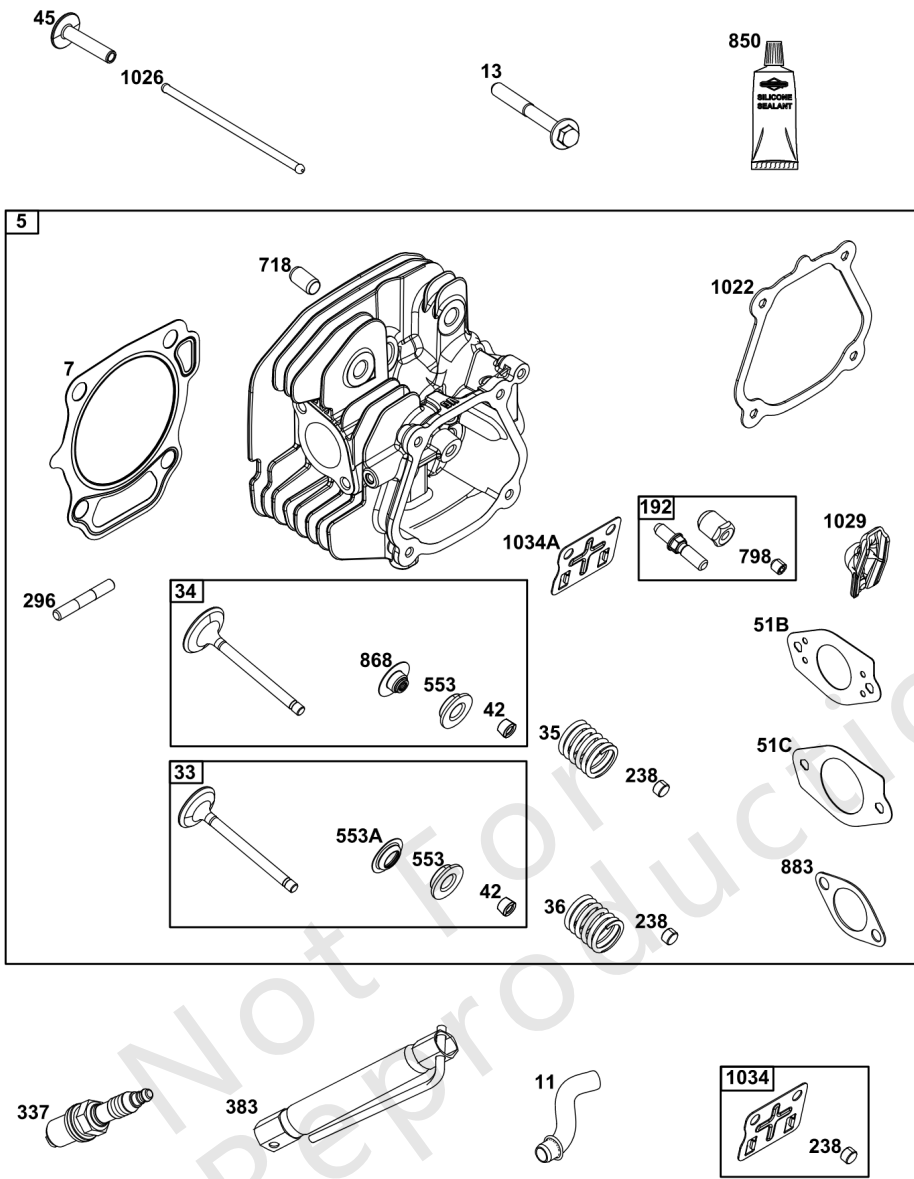
参考编号	零件号	数量	描述
163	-----	1	垫片, 空气滤清器 - (部分信息位于化油器组。)
265A	-----	1	夹子, 线 - (部件信息位于控制组件。)
267A	-----	1	拧 - (部件信息位于控制组件。)
445	84002310	1	过滤器, 空气滤清器盒
467	84004159	1	把手, 空气滤清器盖
467A	596759	1	把手, 空气滤清器盖
536	84004266	1	清洁剂, 空气
875	84004267	1	底座, 空气滤清器
968	84004278	1	盖子, 空气滤清器
1406	84007679	1	阀门, 碎片
1453	84004276	1	密封, 空气滤清器盖

Not For Reproduction



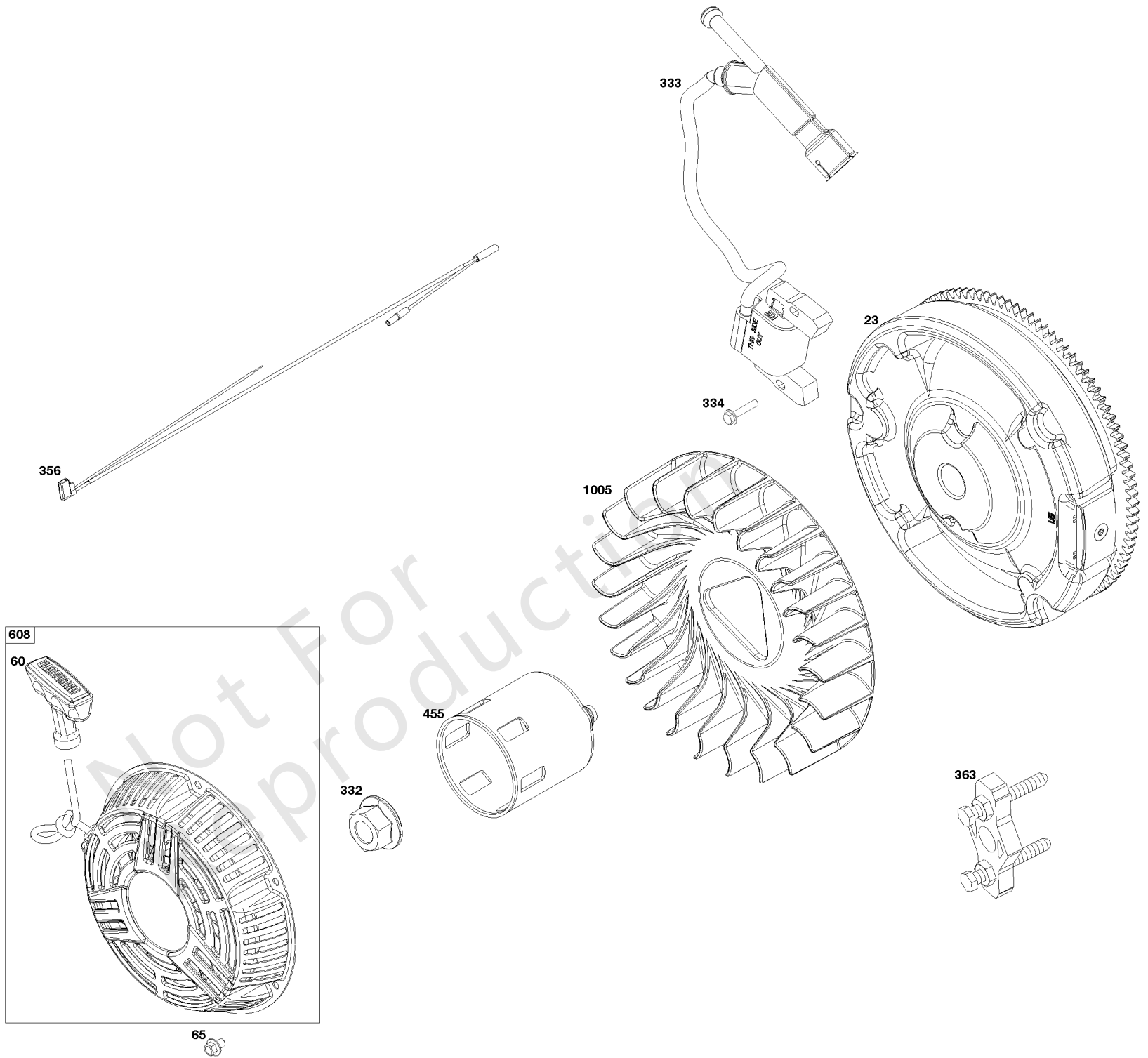
缸体组

参考编号	零件号	数量	描述
1	84004371	1	缸体组件
3	84004101	1	海豹油 - (磁铁侧)
15	84004108	2	插头, 排油
17	84004100	1	轴承, 球 - (圆筒)
20	-----	1	海豹油 - (零件信息位于曲轴箱盖/ 油底壳和润滑组件。)
227	-----	1	杠杆, 调速控制 - (部件信息位于控制组件。)
278	-----	1	垫圈 - (部件信息位于控制组件。)
306	84004123	1	护罩, 缸体
307	590850	1	拧 - (缸体护罩)
404	84004197	1	垫圈 - (调速克兰克)
505	-----	1	坚果 - (部件信息位于控制组件。)
562	-----	1	螺栓 - (部件信息位于控制组件。)
586	-----	1	坚果 - (零件信息位于曲轴箱盖/ 油底壳和润滑组件。)
615	84004198	1	固定器, 调速轴
616	84004196	1	曲柄, 调速
718	84004120	2	销, 定位
718A	590713	2	销, 定位
799	590703	2	拧 - (机油传感器)
850	100106	1	密封胶, 液体
1052	590671	1	传感器, 油
1620	-----	1	GASKET SET, Crankcase - (部件信息位于曲轴/ 油底壳组件。)



缸体组

参考编号	零件号	数量	描述
5	84005042	1	头, 缸体
7	84004760	1	垫片, 缸头
11	84004125	1	管子, 呼吸器
13	84004122	4	拧 - (缸头)
21	597014	1	盖, 加油
33	84004114	1	排气阀门
34	84004113	1	阀门, 摄入量
35	84004112	2	弹簧, 阀门 - (录取)
36	84004112	2	弹簧, 阀门 - (排气)
42	84004116	4	固定, 阀门
45	84004130	2	挺杆, 阀门
51B	84004164	1	垫片, 进气管
51C	84004166	1	垫片, 进气管
163	-----	1	垫片, 空气滤清器 - (部分信息位于化油器组。)
192	597006	2	调节器, 摇臂
238	84004109	2	盖, 阀门
296	84004119	2	螺柱 - (围巾)
337	597383	1	塞, 火花
383	19576S	1	扳手, 火花塞
553	84004117	2	保持器, 阀门弹簧
553A	84004118	1	保持器, 阀门弹簧
580	809894	1	密封圈, O形圈 - (加油盖)
584	597011	1	盖子, 呼吸道
585	597010	1	垫片, 呼吸器通道
684	597012	2	拧 - (呼吸道通道盖)
718	-----	2	销, 定位 - (部件信息位于缸体组件。)
798	597000	2	拧 - (摇臂)
850	-----	1	密封胶, 液体 - (部件信息位于缸体组件。)
868	84004111	1	密封, 阀门
883	-----	1	垫片, 排气 - (部件信息位于排气组件。)
914	597016	4	拧 - (摇杆盖)
1022	84004126	1	垫片, 摇杆盖
1023	84004124	1	盖子, 摇杆
1026	84004129	2	杆, 推
1029	84004110	2	臂, 摇杆
1034	84006550	1	指南, 推杆 -Used Before Code Date 20092400
1034A	84005043	1	指南, 推杆 -Used After Code Date 20092300
1263	697124	1	簧片, 呼吸
1264	793453	1	拧 - (呼吸簧)
1630	84012627	1	垫片包, 阀门 -(Service Kits can include parts not for this engine.)



飞轮, 点火和启动器组

参考编号	零件号	数量	描述
23	84004284	1	飞轮
60	597080	1	紧握, 启动绳
65	590683	3	拧 - (启动拉盘)
332	591988	1	坚果 - (飞轮)
333	84004162	1	电枢, 磁电机
334	699477	2	拧 - (磁电枢)
356	84004209	1	线, 停止
363	19203	1	拉拔器, 飞轮
455	84004287	1	杯, 飞轮
608	84004174	1	启动, 自绕回弹
1005	84004286	1	风扇, 飞轮

Not For Reproduction

WANGUARD[®]

COMMERCIAL POWER



BRIGGS & STRATTON[®]